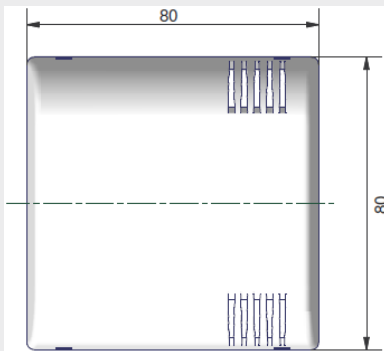


OMS Inhouse Luftfeuchte- und Temperatursensor WEP-OMSF-868A



Produktdetails

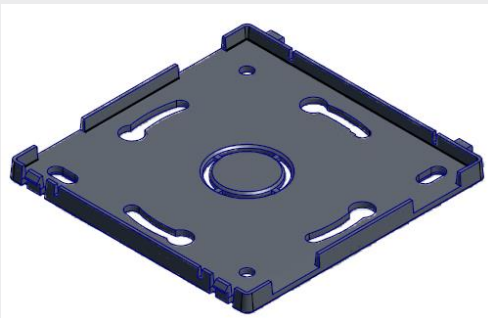
Frontansicht (Maße in mm)



DIP-Switch-Mode:

Encryption	1		
Enable	ON		
Disable	OFF		
wM-Bus Mode	2		
S-Mode	ON		
T-Mode	OFF		
TX-Interval	3	4	
1min	ON	ON	
5min	OFF	ON	
10min	ON	OFF	
15min	OFF	OFF	

Rückdeckel



Features

- Messgenauigkeit Luftfeuchte: $\pm 2\%$ im Bereich von 20-80%
- Messgenauigkeit Temperatur: $\pm 0,5^\circ \text{C}$ im Bereich von -10 bis 55°C
- Messwerte werden in $0,1\%$ - bzw. $^\circ \text{C}$ -Schritten angegeben
- Sendeintervall konfigurierbar
- Im S- oder T-Mode verwendbar
- Einfache Montage durch Montageplatte und Aufklipsdeckel
- AES-128 Verschlüsselung Mode 5 gemäß OMS V3.0.1
- 2 AA Zellen wechselbar
- Batterielebensdauer bis zu 10 Jahre

Produktbeschreibung

Der OMS Luftfeuchte- und Temperatursensor kann in ein vorhandenes wireless M-Bus-Netzwerk integriert werden und liefert zuverlässige Messdaten. So kann die Luftfeuchtigkeit sowie Raumtemperatur jederzeit kabellos überwacht werden. Ein weiterer Vorteil des Sensors ist seine einfache Montage. Die Konfiguration kann ab Werk oder vor Ort über einen Dip-Schalter erfolgen. Die Batterielebensdauer kann bis zu 10 Jahre betragen, dies ist abhängig vom Aussendeintervall. Die zwei verwendeten AA Zellen sind problemlos wechselbar und besitzen einen Verpolungsschutz. Über einen optionalen Sabotagekontakt kann das Gerät das Lösen des Deckels von der Montageplatte erkennen und sendet per Funk einen Alarm an den Empfänger.