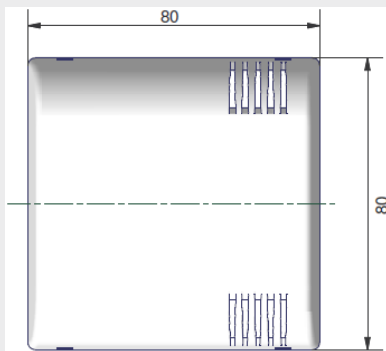


OMS Inhouse Funk-Temperatursensor WEP-OMST-868A



Produktdetails

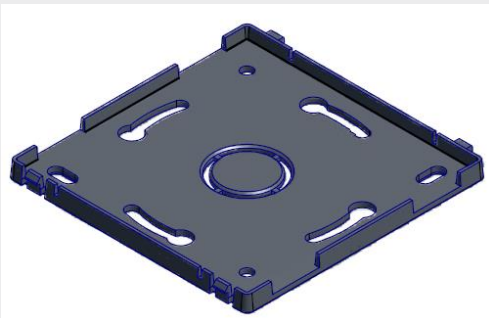
Frontansicht (Maße in mm)



DIP-Switch-Mode:

Encryption	1		
Enable	ON		
Disable	OFF		
wM-Bus Mode	2		
S-Mode	ON		
T-Mode	OFF		
TX-Interval	3	4	
1min	ON	ON	
5min	OFF	ON	
10min	ON	OFF	
15min	OFF	OFF	

Rückdeckel



Features

- Temperaturbereich: -10 bis 55° C
- Messgenauigkeit: $\pm 0,5^\circ$ C
- Aktueller Messwert wird alle 15 Minuten übertragen (konfigurierbar)
- Messwert wird in $0,1^\circ$ C-Schritten angegeben
- Im S- oder T-Mode verwendbar
- Einfache Montage durch Montageplatte und Aufklipsdeckel
- Lagertemperatur -20° C bis 70° C
- AES-128 Verschlüsselung Mode 5 gemäß OMS V3.0.1
- 2 AA Zellen wechselbar
- Batterielebensdauer bis zu 12 Jahre

Produktbeschreibung

Der OMS Inhouse Funk-Temperatursensor kann in ein vorhandenes wireless M-Bus-Netzwerk integriert werden und liefert zuverlässige Temperaturmessdaten. So kann die Raumtemperatur jederzeit kabellos überwacht werden. Ein weiterer Vorteil des Temperatursensors ist seine einfache Montage. Die Konfiguration kann ab Werk oder vor Ort über einen Dip-Schalter vorgenommen werden. Die Batterielebensdauer beträgt bis zu 12 Jahre, die zwei verwendeten AA Zellen sind problemlos wechselbar und besitzen einen Verpolungsschutz. Über einen optionalen Sabotagekontakt kann das Gerät das Lösen des Deckels von der Montageplatte erkennen und sendet per Funk einen Alarm an den Empfänger.