

Busconverter

DC/DC

Netzteil

AC/DC

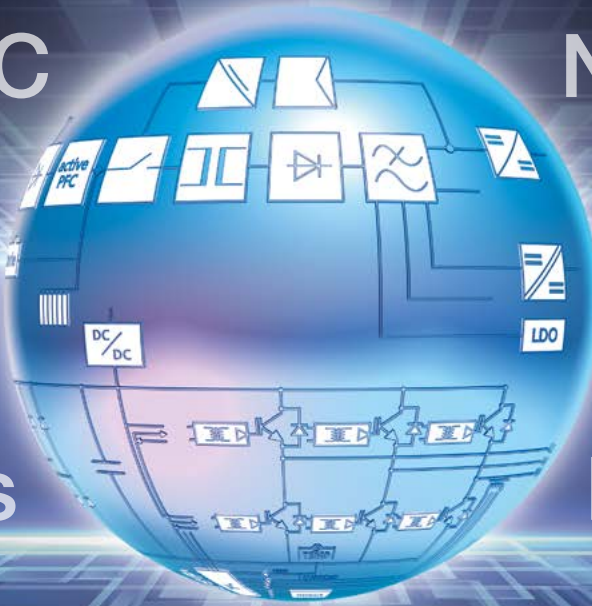
USV

POL

Module

Bricks

Hutschiene



## AC/DC- & DC/DC- Stromversorgungen

Embedded Power mit Modulen, Netzteile,  
Stromversorgungen und USV

**HY-LINE®**



## *Liebe Geschäftspartner,*

wir sind Spezialisten für Produkte aus dem Bereich der Stromversorgungen. Mit unserer Erfahrung aus 30 Jahren Beratung, Marketing und Vertrieb von Produkten aus der Stromversorgungstechnik unterstützen wir Sie bei der Konzeptionierung und Umsetzung Ihrer Anforderungen für die Versorgung in Ihrem System oder Ihrer Anlage.

Ob Sie einen LDO oder POL-Regler auf Ihrer Leiterkarte benötigen, an einem embedded Power Konzept zur Verteilung der Spannungen in Ihrem System mit DC/DC-Wandlern arbeiten oder eine Stromversorgung für Ihr System auslegen und integrieren wollen – wir haben die passenden Produkte und Ressourcen, um Ihre Anforderung umzusetzen.

Nach Festlegung des Versorgungskonzeptes greifen wir auf eine Datenbank mit über 15.000 AC/DC- und DC/DC-Wandlern sowie Filtern und Netzteilen zu, aus der wir Ihnen die passenden Komponenten zur Umsetzung Ihres Konzeptes herausuchen und anbieten können.

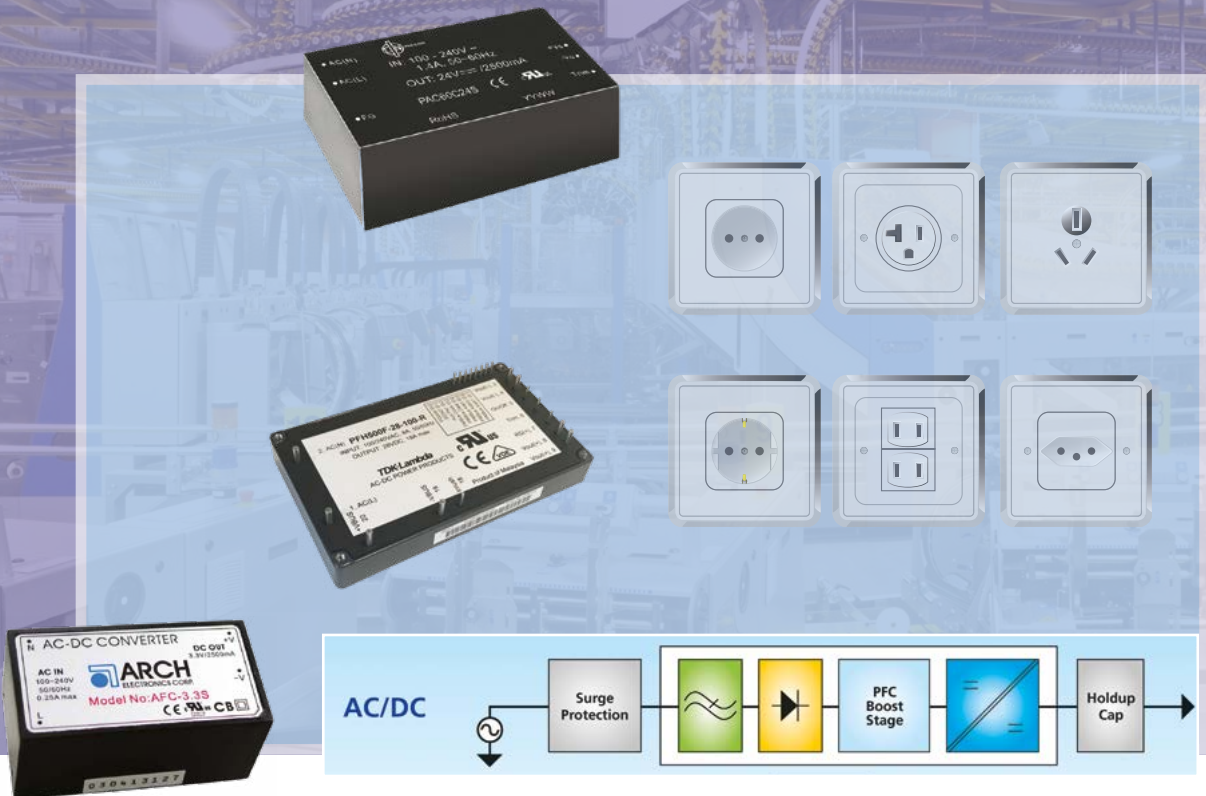
Wir freuen uns auf eine lösungsorientierte Zusammenarbeit mit Ihnen.

## *Herzliche Grüße, Ihr Team*

der HY-LINE Power Components Vertriebs GmbH



# POWER COMPONENTS



AC-Eingangsspannung mit Frontend- oder kompletten Wandler-Modulen

## AC/DC Wandler – Module zur Integration in Ihre Elektronik

Ihre Platine soll mit Netzspannung versorgt werden. Auf der Platine wird allerdings eine Gleichspannung benötigt. Ein AC/DC Wandler, den Sie auf Ihrer Platine integrieren können, löst diese Anforderung.

Unser Angebot reicht von kleinen Leistungen bis in den kW-Bereich. Neben der Leistung ist auch die thermische Anbindung und Kühlmöglichkeit entscheidend. Außerdem hängt vom jeweiligen Einsatzgebiet ab, ob ein Weitbereichseingang mit oder ohne PFC (Power Factor Correction) benötigt wird. Da es sich bei der Versorgung mit Netzspannung um ein sicherheitsrelevantes Modul in der Anwendung handelt, müssen im Vorfeld auch Fragen zu erforderlichen Zulassungen geklärt werden.

Wir stehen Ihnen mit unserer technischen Kompetenz und Produkt Know-How gerne beratend zur Seite.

### AC/DC-Wandler im Überblick

- Leistung: 1 W... 1 kW
- Eingang:  $85 V_{AC} \dots 528 V_{AC}$
- Ausgang: 5, 12, 15, 24, 28 oder  $48 V_{DC}$ ,  $390 V_{DC}$
- Isolation:  $> 3 kV_{AC}$ ,  $> 4 kV_{AC}$
- Diverse Gehäuseformen
- Diverse Kühlanbindungen
- Höchster Wirkungsgrad

... wir haben den passenden Wandler für Sie.

### Anwendungsbereiche

- Industrial | Automation | Railway | Household
- Avionic | Medical

... wir bieten Wandler mit den erforderlichen Zulassungen zu den verschiedenen Bereichen an.

## AC/DC Wandler-Module zur Integration in Ihre Elektronik

# Verschiedene Wandler für unterschiedliche Anforderungen

### AC/DC-Module für Leistungen bis 150W

- 1...150W
- Gutes Preis-Leistungsverhältnis
- Ausgangsspannung: 3,3...48V<sub>DC</sub>
- Isolation: 4000V<sub>AC</sub>



### Brick Module mit integrierter Kühlplatte (Baseplate) und geregelter isolierter Kleinspannung am Ausgang

- 1- und 3-phasiger Eingang
- Ausgangsspannung: 3,3, 5, 12, 15, 24, 28, 48V<sub>DC</sub>
- Isolation: >3kV<sub>AC</sub>
- Schock- und Vibrationsfest
- Geeignet für widrige Umgebungsbedingungen
- Flach und Robust
- Verlustwärme wird über die Bodenplatte abgeführt
- Leistungen bis 700W

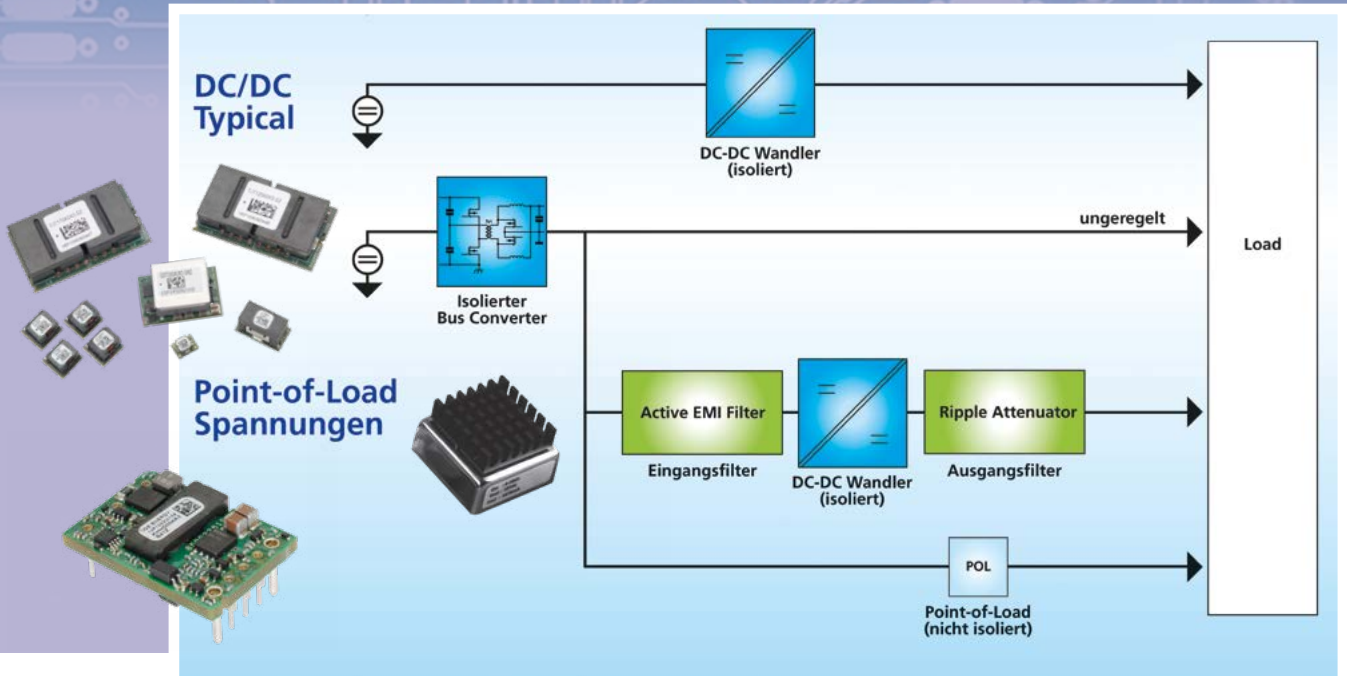
### Aktives PFC-Frontendmodul in Zusammenhang mit DC/DC Wandlern

- Ausgangsspannung: 360VDC
- Ausgangsleistung 500W oder 1000W
- Aktive PFC
- Flach und robust
- Verlustwärme wird über die Bodenplatte abgeführt





# POWER COMPONENTS



Große Produktvielfalt mit passender Lösung für jede Anwendung

## DC/DC Wandler-Module zur Integration in Ihre Elektronik

Auf dem Board wird eine andere Spannung benötigt, als am Eingang zur Verfügung steht.

Das ist der klassische Einsatz für einen DC/DC-Wandler.

Die Eingangs- und Ausgangsspannungen sind vielfältig.

Welche Leistung wird benötigt? Kommen Stromspitzen vor?

Muss Eingang und Ausgang voneinander isoliert aufgebaut werden? Wie ist die Einbausituation? Welche Temperaturen können im Gerät auftreten? Welche Kühlung ist vorgesehen?

Die Beantwortung all dieser Fragen hilft bei der Auswahl des passenden DC/DC-Wandlers für die jeweilige Anwendung. Oft überwiegen hierbei die Vorteile einer fertigen, erprobten Lösung gegenüber einer eigenen diskreten Entwicklung. Darüber hinaus können auch Zulassungen für unterschiedliche Einsatzbereiche eine Rolle spielen. Aus unserer großen Produktvielfalt können wir die optimale Lösung für Ihre Anforderungen bestimmen und Sie entsprechend beraten.

### DC/DC-Wandler im Überblick

- Leistung: 1/4 W ... 1 kW
- Eingang:  $3,3 V_{DC} \dots 425 V_{DC}$
- Ausgang:  $1 V_{DC} \dots 200 V_{DC}$
- Isolation:  $0 \dots 6 kV_{AC}$
- Diverse Gehäuseformen und Kühlanbindungen
- Höchster Wirkungsgrad
- Trimmmöglichkeit

... wir haben den passenden Wandler für Sie.

### Anwendungsbereiche

- Industrial | Automation | Railway
- Avionic | Medical

# DC/DC Wandler – Module zur Integration in Ihre Elektronik

## Diverse Wandler

## für unterschiedliche Anforderungen

### Brick Module mit integrierter Kühlplatte (Baseplate)

- Flach und robust
- Schock- und vibrationsfest
- Kein Power Derating bei ausreichender Kühlung der Bodenplatte
- Leistungen von 20W bis 1000W
- Parallelschaltbar
- 2:1 ... 12:1 Eingangsbereich

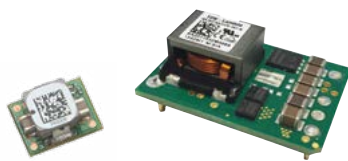


### Brick Module mit offenem Aufbau

- Hoher Wirkungsgrad
- Hohe Leistungsdichte
- Geregelt und unregelt (Bus Converter)
- Leistungen von 15 W bis 600 W
- Auch mit Dual Output

### Kosteneffiziente Wandlermodule

- 0,25 ... 200W
- Gutes Preis-Leistungsverhältnis
- Single-, Dual- oder Triple- Output
- Isoliert oder nicht isoliert



### POL - Point of Load Wandler

- Erzeugung von Kleinspannungen direkt an der Last
- Sehr hoher Wirkungsgrad
- Schnelle Regelung
- Leistungen bis 750W

### Hochspannungs DC/DC Module

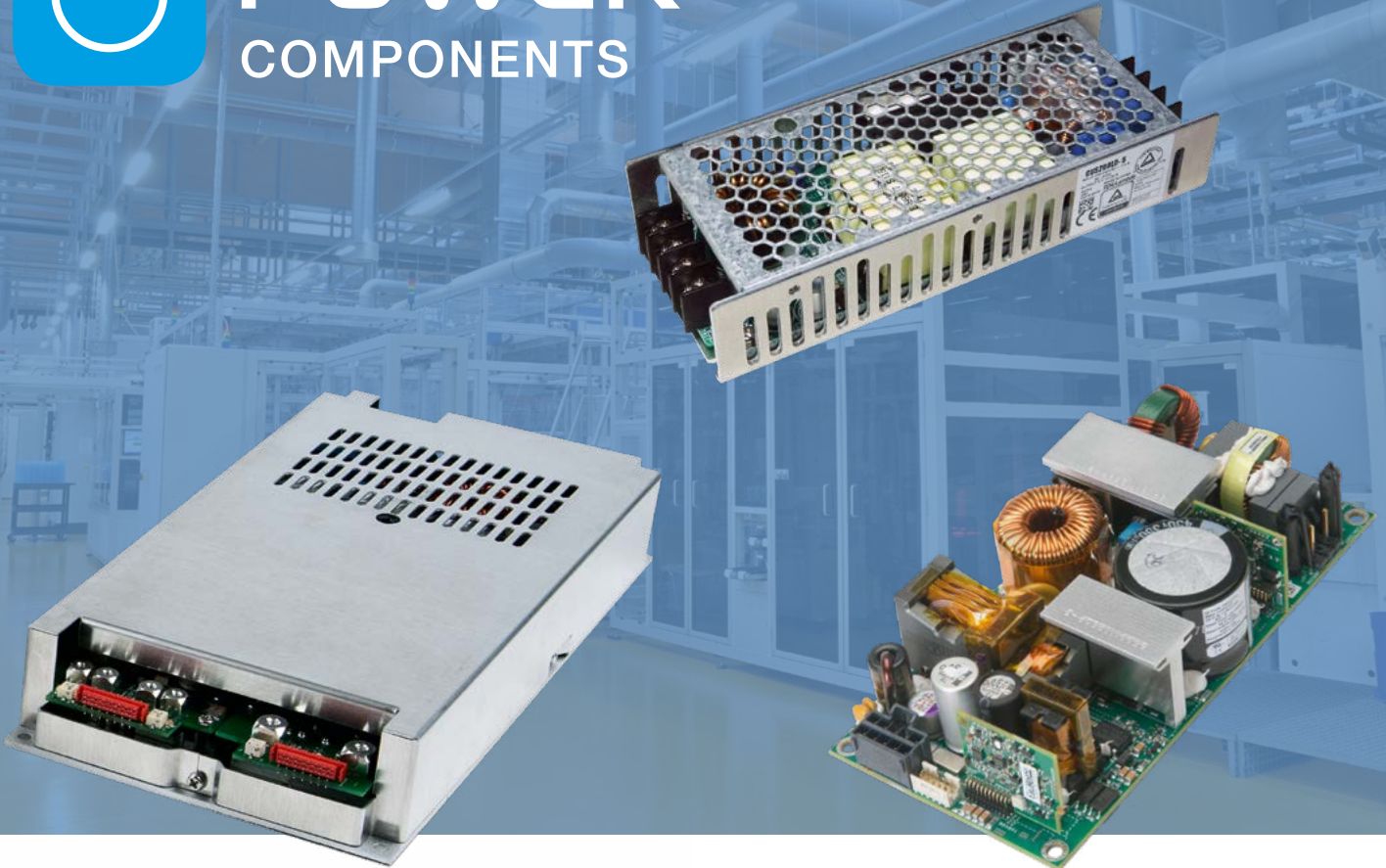
- 1,4 ... 3W Leistung
- Präzise Ausgangsspannung bis  $\pm 2kV$
- Ausgangsspannung von 0,5..100% einstellbar
- Extrem niedrige Restwelligkeit und geringes Rauschen



Wir beraten auch bei der Kombination der verschiedenen Module zu einer effizienten Systemlösung für die verschiedenen Spannungen in Ihrem Gerät.



# POWER COMPONENTS



Die zentrale Stromversorgung in Ihrem Gerät

## Einbaunetzteile

Die Stromversorgung soll zentral in Ihr Gerät integriert werden. Für diesen Einsatz bieten sich Einbaunetzteile an. In der Regel haben diese Netzteile einen AC-Weitbereichseingang und eine oder mehrere DC-Ausgangsspannungen. Sichere Trennung, PFC, leistungsgebundene EMV, Transientenschutz und Kühlung sind meist in diese Geräte bereits integriert. Auch die erforderlichen Zulassungen sind oft bereits vorhanden. Da diese Netzteile für den Einbau sind, haben sie keinen Berührungsschutz für spannungsführende Teile.

### Einbaunetzteile im Überblick

- Leistung: 50 Watt ... 1 kW
- Eingang:  $85 V_{AC} \dots 264 V_{AC}$
- 3-Phasen  
Eingang:  $180 V_{AC} \dots 528 V_{AC}$  - Leistung: 4 kW
- Ausgang:  $5 V_{DC} \dots 54 V_{DC}$   
Auch mehrere Ausgänge möglich
- Diverse Bauformen von open frame bis conduction cooled
- Optimierter Wirkungsgrad  
... wir haben das passende Netzteil.

### Anwendungsbereiche

- Industrial
- Railway
- Avionic
- Medical

... wir bieten Netzteile mit den erforderlichen Zulassungen zu den verschiedenen Bereichen an.



## Open Frame Netzteile

- Konvektionsgekühlt
- Gutes Preis-Leistungsverhältnis
- Ein oder mehrere Ausgänge
- Kostengünstig



## Netzteile im Gehäuse

- Konvektion oder Lüfter gekühlt
- Gutes Preis-Leistungsverhältnis
- Ein oder mehrere Ausgänge
- Leicht zu integrieren

## Conduction Cooled Netzteile

- Verlustwärme wird über das Gehäuse abgeführt
- Kompakter Aufbau
- Ein oder mehrere Ausgänge
- Leicht zu integrieren
- Optimiertes thermisches Verhalten



## Konfigurierbare Netzteile

- Das Netzteil ist wie ein Baukastensystem aufgebaut
- Einzelne Komponenten oder Einschübe können nach Kundenanforderung konfiguriert werden
- Ein oder mehrere Ausgänge
- Leicht zu integrieren

## 3-Phasen Netzteil





# POWER COMPONENTS



## Stromversorgungen und USV

# Komplette Stromversorgungen für Schaltschrank, Testumgebung und Labor

### Hutschienengeräte

- 10 ... 960W
- 1-, 2- und 3-Phasen AC-Eingang
- 5, 12, 15, 24 und 48V DC-Ausgang
- Flache Bauform verfügbar
- Modelle für Ex-Schutz



### 19" Einschub

- Programmierbares Netzteil bis 15 kW
- Betriebsarten:
  - Konstantstrom (bis 1000A)
  - Konstantspannung (bis 600V)
  - Konstantleistung (bis 15 kW)
- Kaskadierbar bis 20 kW
- Digitale Schnittstellen RS422/485, USB, LAN, EtherCat

### Unterbrechungsfreie Stromversorgung (USV / UPS)

- DC-UPS für Hutschienenmontage
- Ladung und Überwachung verschiedener Batterietypen
- Puffermodule mit Kondensatoren für die Hutschiene

>>> Dies ist nur eine kleine Auswahl unserer Möglichkeiten. Lassen Sie sich von uns zu dem für Sie passenden System beraten.>>>

[hy-line-group.com](http://hy-line-group.com)



206 von 14.616 Objekten 21 Attribute	P0A2412H	P0B24120H	P10A2412D	P1A2412S02	P1B2412B5	P1M2412Z4C	P1N2412D	P1O2412D
 Bild								
 Datenblattlink(Dok.)	Datenblatt	Datenblatt	Datenblatt	Datenblatt	Datenblatt	Datenblatt	Datenblatt	Datenblatt
 Produkt-Familie	PDA	---	---	---	---	---	---	---
 Typ	DC-DC	DC-DC	DC-DC	DC-DC	DC-DC	DC-DC	DC-DC	DC-DC
 Anzahl Ausgänge	single	single	dual z	dual	single	dual z	single	dual z
 Spezifikation elektrisch								
 Eingang	24 (21,6..26,4) VDC	24 (21,6..26,4) VDC	24 (18..30) VDC	24 (21,6..26,4) VDC	24 (21,6..26,4) VDC	24 (18..30) VDC	24 (21,6..26,4) VDC	24 (21,6..26,4) VDC
 Ausgangsspann.	12 VDC	12 VDC	12 VDC	12 VDC	12 VDC	12 VDC	12 VDC	12 VDC
 Ausgangsstrom [A]	0,042 A	0,042 A	0,416 A	0,042 A	0,094 A	0,042 A	0,125 A	0,063 A
 Ausgangsstrom-2 [A]	---	---	-0,416 A	0,042 A	---	-0,042 A	---	-0,063 A
 Ausgangsleistung [W]	0,504 W	0,504 W	3,964 W	1,008 W	1,008 W	1,008 W	1,5 W	1,512 W
 Isolation P-S	3 kVDC	3 kVDC	1,5 kVDC	1 kVDC	1,5 kVDC	3 kVDC	1 kVDC	1 kVDC
 Spezifikation mechanisch								
 Gehäuse	SIL4	DIL8	1" x 2"	SIL7	SIL4	SIL8	DIL8	DIL24
 Gehäusematerial	Plastik	Plastik	Metall	Plastik	Plastik	Plastik	Plastik	Plastik
 Abmessungen [mm]	6 x 11,7 x 10,2 mm	10,2 x 12,7 x 6,9 mm	25,4 x 50,8 x 10,2 mm	6 x 18,5 x 10 mm	6 x 11,6 x 10,2 mm	9,2 x 21,9 x 11,1 mm	6 x 11,7 x 10,2 mm	6 x 11,7 x 10,2 mm
 Eigenschaften								
 Kurzschlußfest	○	○	●	○	○	●	○	●
 trimmbar	○	○	○	○	○	○	○	○
 Remote contr.	○	○	○	○	○	●	○	○
 Ausgangsregelung	keine	keine	Konstantspannung	keine	keine	Konstantspannung	keine	Konstantspannung
 Temp. Bereich	-40..85 °C	-40..85 °C	-40..85 °C	-40..85 °C	-40..105 °C	-40..85 °C	-40..85 °C	-40..85 °C

## Parametrische Suche für Stromversorgungscomponenten

# Datenbank mit über 15.000 Einträgen

Über unsere Datenbank können wir für Sie in über 15.000 Standard-Produkten nach den von Ihnen gewünschten technischen Spezifikationen suchen. Neben Eingangs- und Ausgangsparametern haben wir auch Gehäuseabmessungen, Isolation, Zulassungen, Schnittstellen und weitere Funktionsparameter erfasst. Wir suchen Ihnen gerne die für Ihre Anwendung passenden Produkte aus und beraten Sie bei der Umsetzung Ihrer Stromversorgungslösung.

## Testen Sie uns!

Unsere Partner für Stromversorgungsprodukte



# TDK-Lambda

# Unser Berater-Team für Ihre Ideen.



## Kontakt

HY-LINE Power Components  
Vertriebs GmbH  
Inselkammerstr. 10  
D-82008 Unterhaching

Support:

Tel.: +49 89 614 503 10

Fax: +49 89 614 503 20

Mailen Sie uns:

[power@hy-line.de](mailto:power@hy-line.de)

[hy-line-group.com](http://hy-line-group.com)

HY-LINE® ist eine eingetragene Marke der HY-LINE Gruppe  
Gedruckt in der Bundesrepublik Deutschland  
POWER\_V3.0 | Februar 2023  
Änderungen vorbehalten | Alle Angaben ohne Gewähr  
Bildnachweise: ce-agentur.de © industrieblick - stock.adobe.com;  
© Erik Schumann - stock.adobe.com; © sdecoret - stock.adobe.com  
© 2023, HY-LINE Gruppe

