

1. Platz  
Best Product  
Award

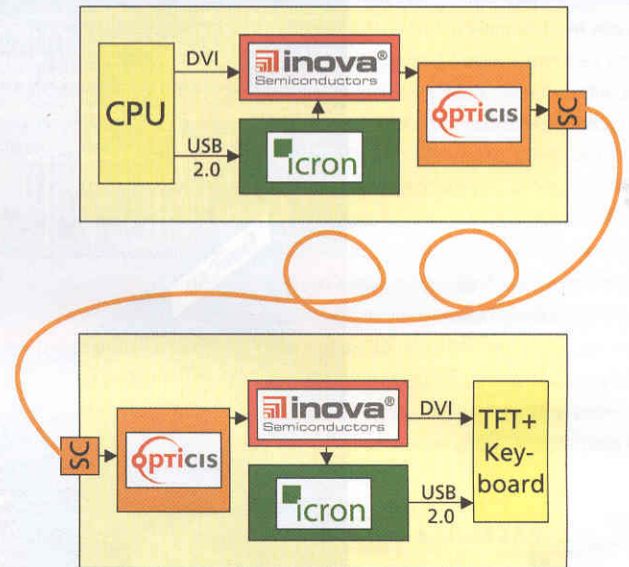


# Lösung für Long-Distance Übertragung

## Hy-Line Computer Components

## Long-Distance Videoübertragung

Hy-Line Computer Components bietet eine optische Lösung für die Übertragung von Videosignalen mit hoher Bandbreite bis 2.000 m an. Dabei liefert ein Rechner das Videosignal am DVI-Ausgang mit bis zu UXGA-Auflösung. Ein USB 2.0-Port wird auf den ExtremeUSB-Chipsatz von Icron geführt. Dieser Chipsatz wickelt völlig transparent die Kommunikation mit der entfernten Gegenstelle ab. Es sind keine Treiber-Anpassungen erforderlich. Beide Signale, DVI und USB, werden ineinander geschachtelt und vom Inova GigaStAR-Chipsatz serialisiert. Das Ausgangssignal ist fehlerkorrigiert und EMV-optimiert, so dass keine zusätzlichen Störungen das System belasten. Der Transceiver von Opticis wandelt das serielle elektrische Signal in ein optisches Signal um und überträgt es bidirektional mit Wellenlängen-Multiplex zur Gegenstelle. Für die Übertragung ist nur ein einziges Duplex-Glasfaserkabel erforderlich, das mit einem SC-Stecker an Rechner und Terminal angeschlossen wird. An der Terminal-Seite werden die Lichtwellen wieder in elektrische Signale umgewandelt und in DVI und USB zerlegt. Durch einen eingebauten USB-Hub können mehrere USB-Devices angeschlossen werden.



### → Kontaktadresse:

Hy-Line Computer Components  
Vertriebs GmbH  
T +49/89/61450340  
[www.hy-line.de/computer](http://www.hy-line.de/computer)

Weiterführende Infos auf [www.EuE24.net](http://www.EuE24.net)

more @ click EE036313

### ANBIETER-KOMMENTAR:

Hy-Line Computer Components

*Dass auf dem Markt ein Bedarf für Long-Distance-Lösungen besteht, hatten wir vor der Produktdefinition eruiert. Dass das Interesse an unserer Lösung jedoch so groß ist, haben wir nicht erwartet. Die Kombination der Schnittstellen DVI, USB und RS-232 trifft die Anforderungen unserer Kunden aus Industrie und Medizintechnik perfekt. Bisher eingesetzte Insellösungen für abgesetzte Bedienterminals erwiesen sich als zu spezialisiert und müssten für die nächste Gerätegeneration mit erhöhtem Datendurchsatz durch leistungsfähigere Komponenten abgelöst werden. Unser Produktportfolio aus Display, Controllerkarte, Touchscreen, Single-Board-Computer und Zubehör wird durch dieses Produkt ideal ergänzt und damit unsere Philosophie gestärkt: Alles aus einer Hand.*



Oliver Gropp,  
Produktmanager bei  
Hy-Line Computer  
Components