

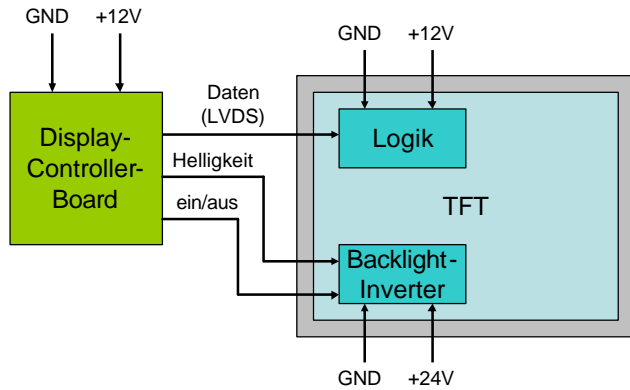
Stromversorgung für TV Display-Kits

Übersicht

Für die Inbetriebnahme gelten die grundsätzlichen Hinweise zur Inbetriebnahme eines Display-Kits, die mit dem Kit mitgeliefert wurden und unter <http://www.hy-line.de/co/computer-components/service/index.html> verfügbar sind.

Dieses Dokument beschreibt die Stromversorgung.

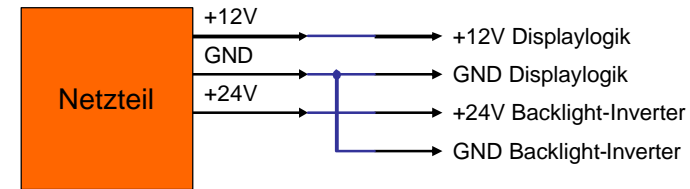
Großformatige Displays haben oft zwei Stromversorgungen:
 12V für Displaylogik und Interface
 24V für Backlightinverter



Wenn das Controllerboard das Backlight steuern soll (ein/aus; Helligkeit), muss eine galvanische Verbindung zwischen den beiden Bezugspotenzialen (Masse) hergestellt werden. Der Controller wird parallel zur 12V-Schiene des Displays angeschlossen.

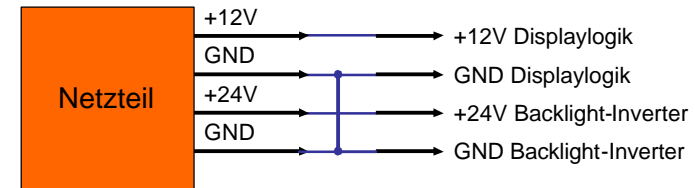
1. Netzteil mit Gnd/12V/24V-Anschlüssen

Die Gnd-Leitung muss mit beiden Gnd-Leitungen des Displays verbunden werden.



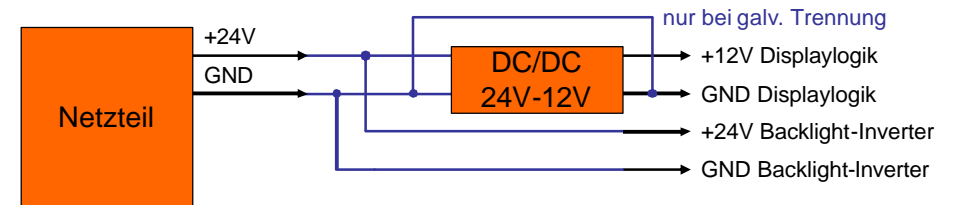
2. Netzteil mit getrennten 12V/24V-Anschlüssen

Wenn nicht sicher gestellt werden kann, dass die beiden Gnd-Leitungen im Netzteil verbunden sind, oder zwei separate Netzteile eingesetzt werden, muss eine externe Verbindung gelegt werden.



3. Netzteil mit 24V-Anschluss

Zum Betrieb ist ein zusätzlicher DC/DC-Wandler erforderlich. Falls bei diesem Eingang und Ausgang galvanisch getrennt sind, muss die Gnd-Leitung des Eingangs mit der des Ausgangs verbunden werden.



HY-LINE Computer Components Vertriebs GmbH
 Inselkammerstraße 10 Postfach 1222
 82008 Unterhaching 82002 Unterhaching
 Tel.: 089/ 614 503-40 Fax.: 089/ 614 503-50