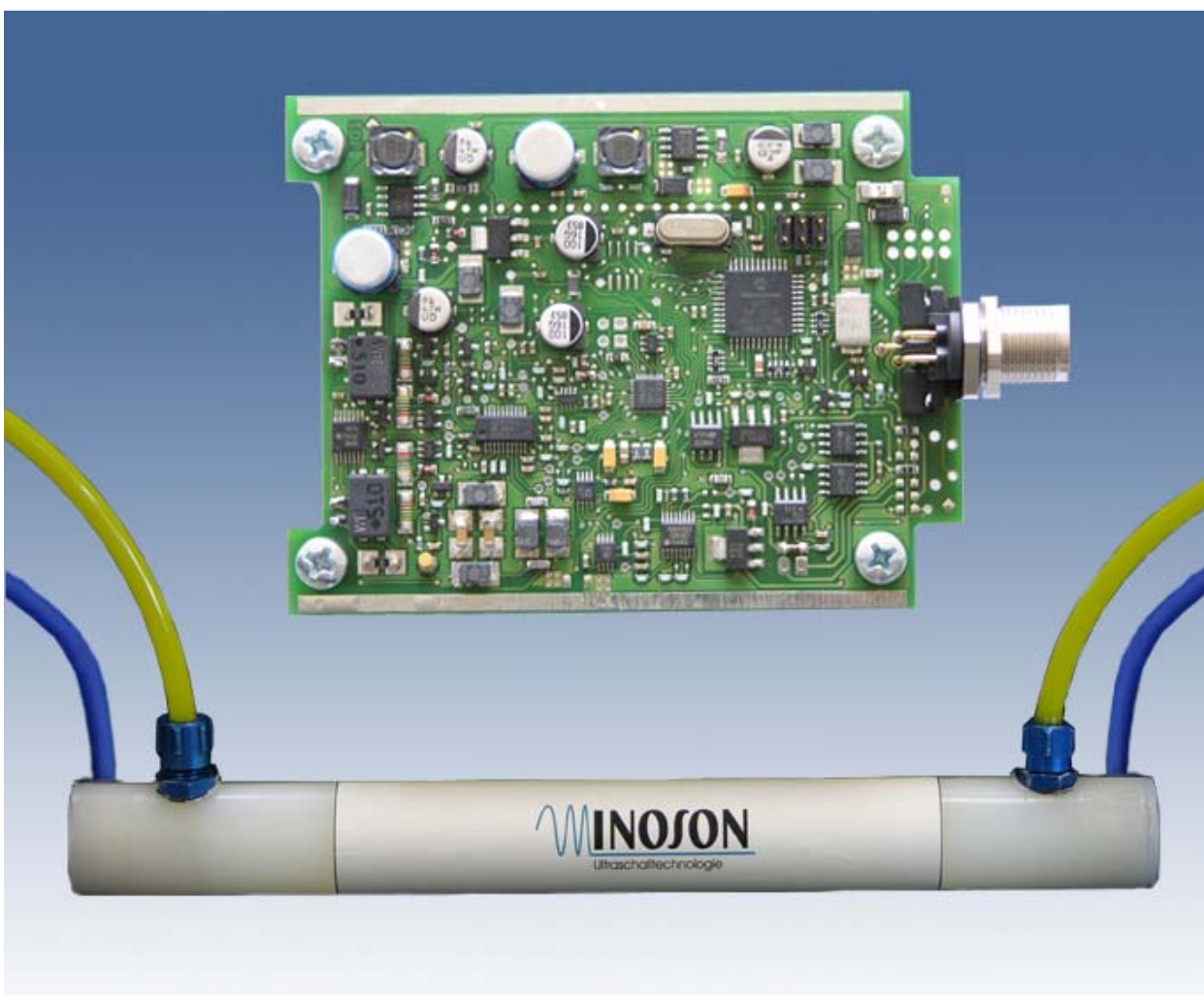


USF50CH4

OEM Ultraschall Durchfluss-Sensor-System
zur Messung von schlauchgebundenen Biogasen



Änderungen jederzeit vorbehalten

HY-LINE[®]
S E N S O R - T E C

HY-LINE Sensor-Tec Vertriebs GmbH
Inselkammerstr. 10 · 82008 Unterhaching
Tel. 089/614 503 - 30
Fax 089/614 503 - 34
sensortec@hy-line.de
www.hy-line.de

Seite 1 / 9

Einführung

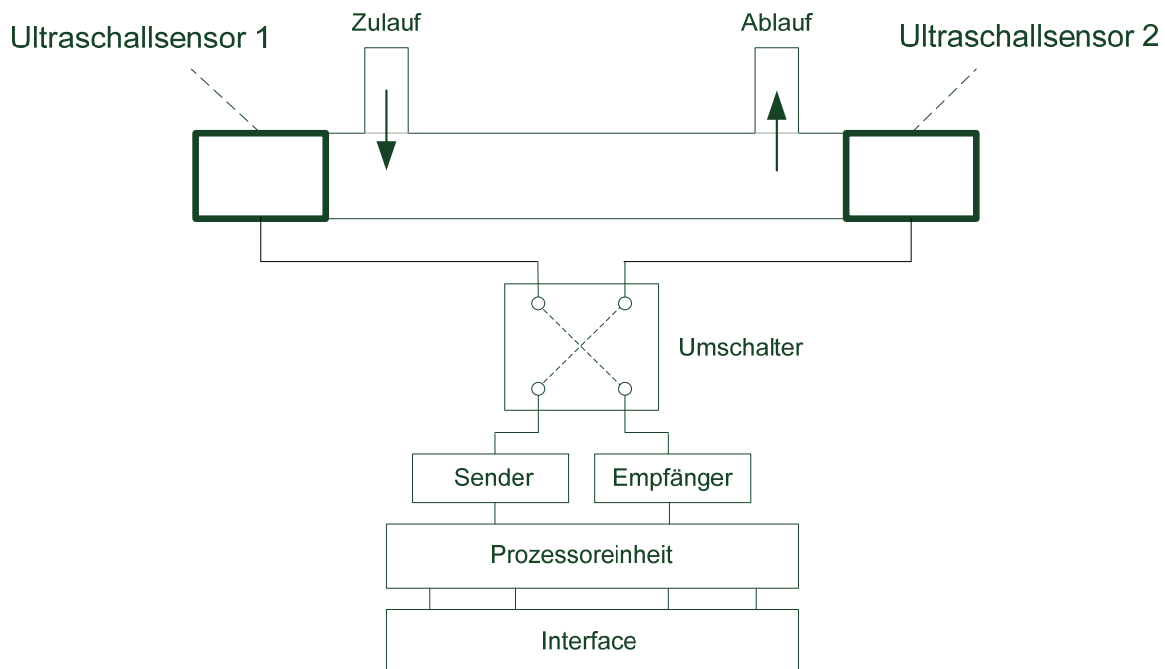
Bio-Gase bestehen vor allem aus Methan [CH₄] (50- 75 Vol%), Kohlendioxid [CO₂] (25- 50 Vol%) sowie Stickstoff [N], Sauerstoff [O] und Spurengasen (u. a. Schwefelwasserstoff [H₂S]) und in der Praxis auch aus Schwebstoffen. Das **Ultraschall Durchfluss-Sensor-System USF50CH4** ist speziell für zur Erfassung des Durchflussvolumens bzw. der Strömungsgeschwindigkeit von Bio-Gasen in dünnen Leitungen und Schläuchen entwickelt worden, um die Nachteile bestehender Systeme wie fehlende Messdynamik, Gasfeuchtigkeit, Feststoffbefrachtung des Faulgases und eines sehr kleinen Wirkdrucks zu lösen. Die Sensoren und die Elektronik sind als OEM-Komponenten zur Integration in Geräte, Maschinen und Vorrichtungen vorgesehen. Sie besitzt keine Öffnungen, die verstopft oder verschmutzt werden könnten. Somit ist ein wartungsarmer Einsatz in nassen, schmutzigen Biogasanwendungen gewährleistet. Seine eingebaute Temperaturkompensation ermöglicht präzise, wiederholbare Messungen, ungeachtet jahreszeitlich bedingter Temperaturschwankungen. Sie können sehr einfach mechanisch eingebaut und elektrisch in die Steuerung eingebunden werden.

Prinzip

Die inoson Ultraschall Durchflusssensoren arbeiten nach dem Laufzeitdifferenzverfahren. Gemessen wird die Schalllaufzeit in und gegen die Strömungsrichtung. Aus der Laufzeitdifferenz wird die Strömungsgeschwindigkeit und daraus das Durchflussvolumen ermittelt. Es werden in der Regel mehrere Messwerte durch entsprechende Auswertelgorithmen ermittelt, bevor sie weiterverarbeitet werden.

Vorteile

- Das Messverfahren ist weitgehend unabhängig von Temperatur, Farbe und elektromagnetischen Eigenschaften des Gases.
- Das Messverfahren der schnellen Zeitmessung arbeitet nahezu verzögerungsfrei und ist damit Flügelradgebern oder thermischen Verfahren deutlich überlegen. Auch pulsierende Strömungen können gemessen werden.
- Höchste Genauigkeit und Reproduzierbarkeit unabhängig von den Biogas-Eigenschaften wie Viskosität, Temperatur, Dichte und elektrischer Leitfähigkeit.
- keine beweglichen oder in das Messrohr hineinragenden Teile
- kein Druckverlust
- keine Öffnungen, die verstopft oder verschmutzt werden
- geringe Betriebskosten, da verschleiß- und wartungsfrei
- exzellente Langzeitstabilität, keine Neukalibrierung
- beliebige Einbaulage

Blockdiagramm

Technische Spezifikation
Messstrecke

- Messbereich: 10 l/h bis 200 l/h (gemäß spezifizierter Betriebsbedingungen)
- Beständigkeit: Biogas, Feuchte max. 95% RF, nicht kondensierend
- relativer Messfehler: maximal $\pm 5\%$ (vom Messwert bei 25°C)
- Einsatzdruckbereich: 0 barg bis 4 barg
- Überdruckfestigkeit: PN6
- Einsatztemperaturbereich: 0°C bis 50°C
- Aufbau des Messsystems: Das Messsystem besteht aus 2 Ultraschallsensoren sowie einer entsprechenden Ansteuer- und Auswerteschaltung und kann in ein Messgerät integriert werden.
- Werkstoff Messrohr: POM, Epoxyd, keine bewegten Teile
- Geometrie: Durchmesser 25 mm, Länge 288 mm
freier Rohrrinnendurchmesser: 9mm
- Einbaulage: beliebig
- Kalibrationsgas: Luft
- Prozessanschlüsse: 1/8"-Innengewinde für kundenseitige Adapter
- Anschluss: die Messstrecke ist fest mit der Elektronik verkabelt.
(Kabellänge: 1m)

Änderungen jederzeit vorbehalten

Auswerteelektronik

- Versorgungsspannung / Strombedarf:
Die Ansteuer- und Auswerteschaltung wird mit +24 VDC betrieben.
Die typische durchschnittliche Stromaufnahme liegt unter 50mA.
Die Anschlüsse der Versorgungsspannung sind verpolungssicher.
- Zur Einbindung in bestehende Systeme stehen dem Anwender verschiedene Möglichkeiten zur Verfügung:
 - Bidirektionale 1-Draht-Schnittstelle zur Parametrisierung des Sensors bzw. zur Implementierung eines Netzwerkprotokolls (z.B. LIN, K-Line)
 - Messwerteabfrage
 - Schaltschwellen-Festlegung
 - Funktion des Alarmausganges
 - Impulsanzahl pro Volumeneinheit
 - Kalibrierung der Messstrecke
 - RS-485-Schnittstelle, netzwerkfähig
 - 2 Schaltausgänge mit Open-Kollektor, konfigurierbar als Pulsausgang, Alarmausgang, Durchflussrichtungsanzeige, Schwellwertausgabe oder kundenspezifische Funktion
 - Strom- oder Spannungsausgang
 - 1- oder 2 Zeilen LCD-Display mit konfigurierbarer Anzeige
- Benutzerfreundliche PC-Software zur Konfiguration aller Schnittstellen und Optionen
- Abmessung der Elektronikplatine 99mm x 76mm

Elektrische Daten

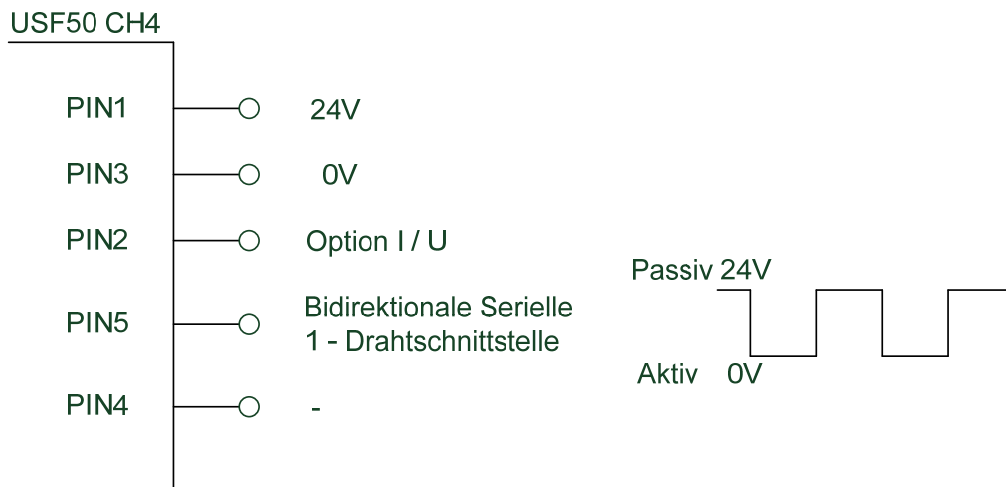
- 4 ... 20mA, volumenproportionaler Ausgang (Bürde max. 600Ω)
- Open-Kollektor-Ausgänge mit einer Strombegrenzung von max. 60mA
- Spannungsversorgung 24 V DC ±10%
- Stromaufnahme (typisch) < 50 mA, Einschaltstrom max. 100 mA
- Anschluss durch 5poliger M12-Steckverbinder
- EMV EN 61326-1
- Lagertemperatur -20°C bis +60°C
- Schutzart IP65 (Messumformer und Messstrecke)

Anschlußbelegung

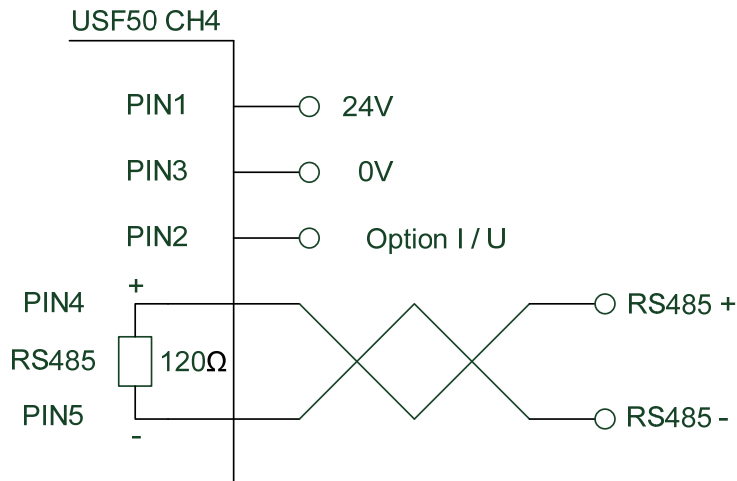
Variante	PIN1	PIN2	PIN3	PIN4	PIN5
Interface 1	24V DC	Option I/U	Masse, 0V	1-Draht serielle Schnittstelle	-
Interface 2	24V DC	Option I/U	Masse, 0V	RS-485 -	RS-485 +
Interface 3	24V DC	Option I/U	Masse, 0V	OC 1	OC 2
Option I	24V DC	0/4-20mA	Masse, 0V	Interface-Variante 1,2 oder 3	
Option U	24V DC	0-5V/0-10V	Masse, 0V		

Gasdurchflussmesser USF50CH4

Variante Interface 1: bidirektionale 1-Draht-Schnittstelle



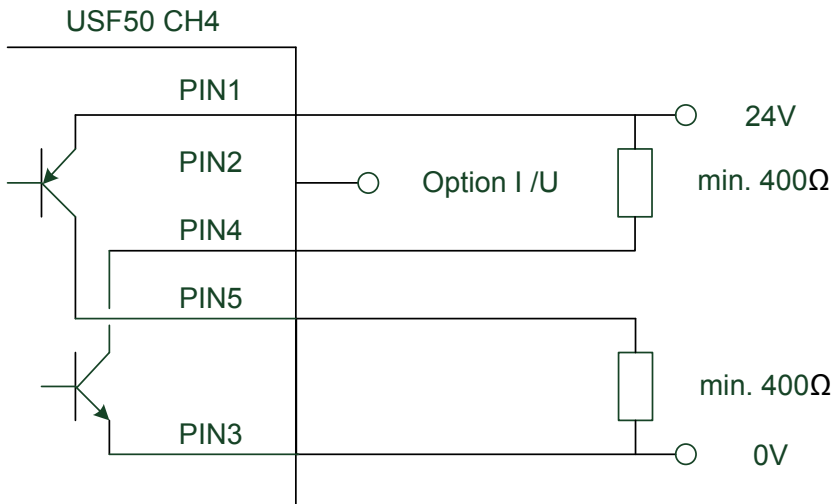
Variante Interface 2: RS-485-Schnittstelle



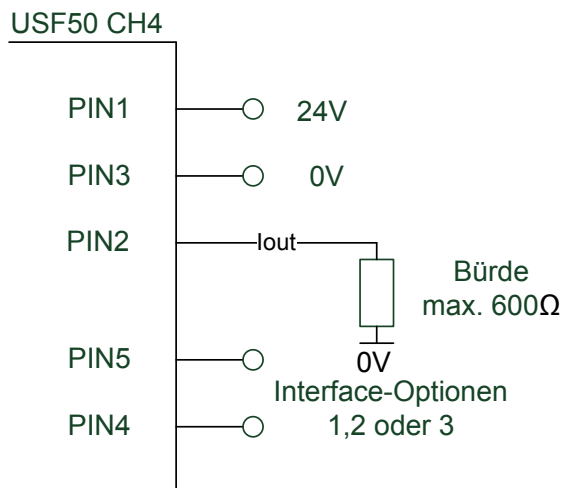
Änderungen jederzeit vorbehalten

Gasdurchflussmesser USF50CH4

Variante Interface 3: 2 Open-Kollektor-Ausgänge, Funktion konfigurierbar



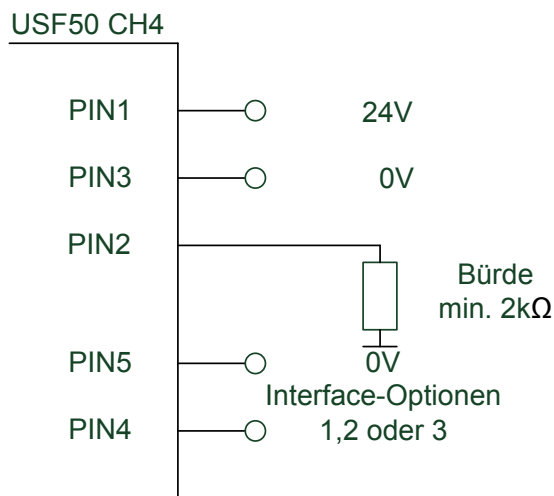
Option analoge Schnittstelle: 4-20mA-Strom-Schnittstelle



Der Bezugspunkt der Bürde ist gleich der Systemmasse = 0V.

Änderungen jederzeit vorbehalten

Option analoge Schnittstelle: 0-5V oder 0-10V-Spannungs-Schnittstelle

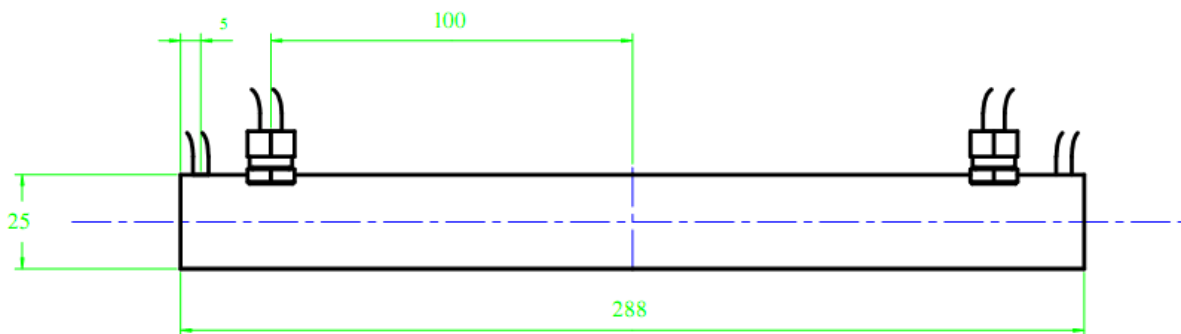


Der Bezugspunkt der Bürde ist gleich der Systemmasse = 0V.

Lieferumfang

- Elektronikplatine ohne Gehäuse mit festverkabelter Messstrecke.

Abmessungen der Messstrecke in mm:



Änderungen jederzeit vorbehalten

Typenschlüssel

Bestellnummer USF50.CH4. Ultraschall- Durchflussmesser	U.	1.	L2	(Standard)
<p>0 = kein analoger Ausgang U= Spannungsausgang 0..5V/0..10V I = Stromausgang 0/4-20mA</p>				
<p>0 = keine Interfaceoption 1 = serielle Eindraht-Schnittstelle 2 = RS-485 Schnittstelle 3= 2 x Open-Kollektor-Ausgänge, Funktion konfigurierbar</p>				
<p>0 = kein Display L1 = 1x 8 Zeichen-LCD-Display, 11,97mm L2 = 2x16 Zeichen-LCD-Display, 5,7mm</p>				

Änderungsindex

Version	Datum	Beschreibung der Änderung
1.0	14.11.2008	Entwurf
1.1	23.03.2009	Abmaße
1.2	13.05.2009	Typenschlüssel
1.3	22.07.2009	Typenschlüssel geändert, Messstrecke modifiziert
1.4	10.08.2009	Erweiterung der technischen Daten, Typenschlüssel geändert
1.5	10.05.2010	Fehlerbeseitigung Messbereich in l/h

Änderungen jederzeit vorbehalten

Seite 9 / 9