

Änderungen vorbehalten



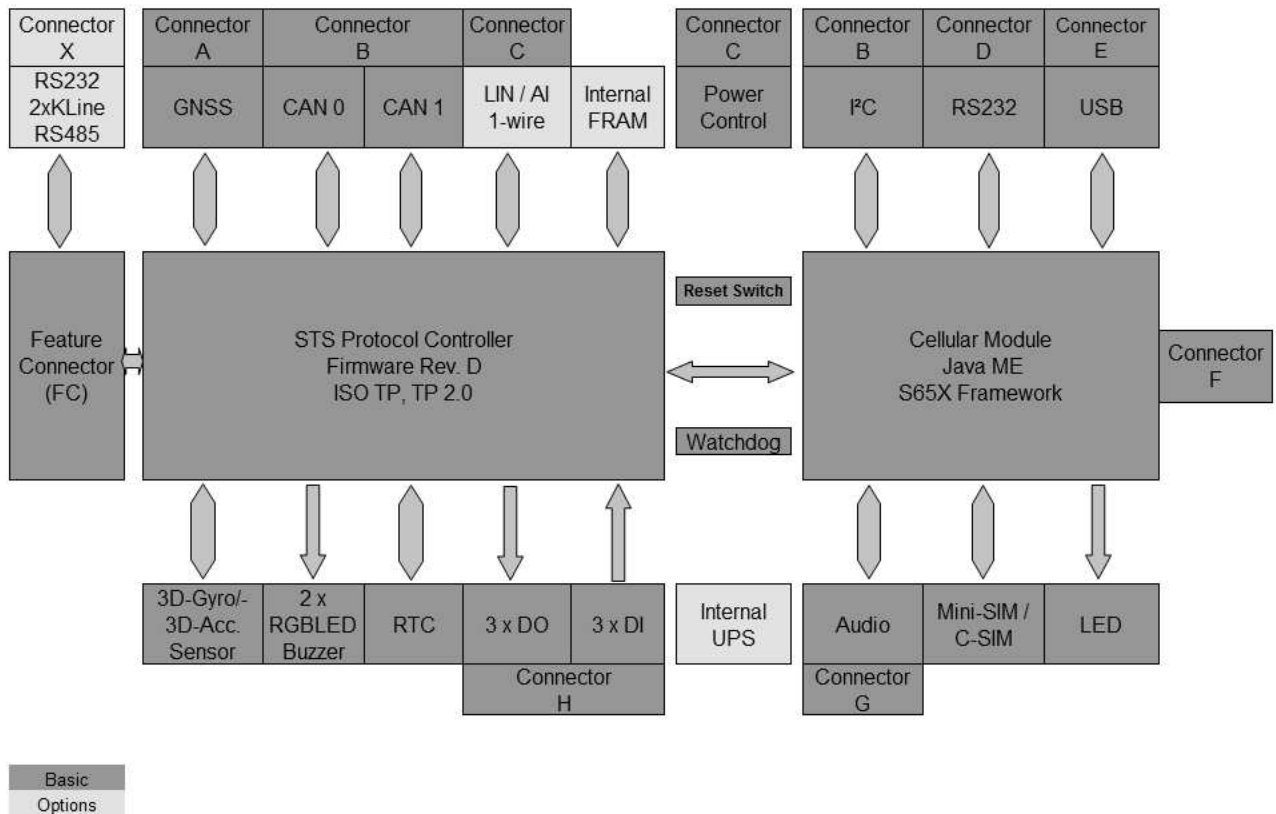
Abbildungen können vom Original abweichen

S6 TrackPro

Das S6 TrackPro zeichnet eine hohe Flexibilität durch die Auswahl der Mobilfunkoptionen und die Programmierbarkeit aus. Vereinfacht wird die Programmierung durch die Nutzung von Open Source Tools wie Eclipse oder Netbeans sowie durch die Nutzung des sitec systems S65X-Frameworks, diverser Softwaretools und Schulungen. Das S6 TrackPro ist E1 und CE zertifiziert und bildet die Basis für viele mobile Anwendungen.

Zahlreiche Elemente wie GSM/GPRS/UMTS, GNSS (GPS, Glonass, Galileo), 3-Achs-Beschleunigungssensor, 3-Achs-Gyro-sensor, Dual-CAN, optisch isolierte digitale Ein- und Ausgänge, RS232-Schnittstelle, I²C, 1-wire/LIN, KLine, USB gehören zur Standardausrüstung und prädestinieren das S6 für Fahrzeugapplikationen. Zusätzlich optionale Schnittstellen können auf Wunsch über den internen Feature Connector (FC) ergänzt werden.

S6 Überblick



Änderungen vorbehalten

Produktcodes

S6240	GPRS, EDGE, GSM, 10 MB Flash, 5 MB RAM
S6300	UMTS, HSDPA, GPRS, EDGE, 10 MB Flash, 10 MB RAM

Eigenschaften

GPRS, EDGE, GSM	<p>GSM 850/900/1800/1900 MHz EDGE Class 12 data rates, DL: max. 237 kbps, UL: max. 237 kbps GPRS Class 12 data rates, DL: max. 85.6 kbps, UL: max. 85.6 kbps CSD Daten: bis 9.6 kbps V.110</p>
UMTS, HSDPA, GPRS, EDGE	<p>UMTS (WCDMA): 900/2100 MHz HSDPA DL Cat.8 / UL Cat.6, Dual Carrier, DL: max. 7.2 Mbps, UL: max. 5.76 Mbps GSM 900/1800 MHz EDGE Class 12 data rates, DL: max. 237 kbps, UL: max. 237 kbps GPRS Class 12 data rates, DL: max. 85.6 kbps, UL: max. 85.6 kbps CSD Daten: bis 9.6 kbps V.110</p>
Allgemein	<p>SMS Point-to-point MO & MT, cell broadcast, Text/PDU mode Fax Group 3, class 2 / class 1 Steuerung durch AT-Befehle TCP/IP stack Zugriff durch AT-Befehle Internet services: TCP Server/Client, UDP, HTTP, FTP, SMTP, POP3 RLS Monitoring (Jamming Detection)</p>
SIM	<p>SIM 1.8 V, 3 V – Mini-SIM (zugänglich) oder Component-SIM</p>
GNSS	<p>GPS (L1), Glonass (L1, FDMA), Galileo (E1) NMEA, RTCM 32 Kanal GPS Architektur Optional mit Dead-Reckoning-Funktion Sensitivität: Suche: -146 dBm Navigation: -160 dBm Tracking: -162 dBm Genauigkeit: Position: (CEP50): 2.0 m Geschwindigkeit: < 0.05 m/s Kurs: < 0.3 deg Time to first fix (@ - 130 dBm) Warmstart: 1 s Kaltstart: < 35 s EGNOS, WAAs und MSAS Unterstützung A-GPS: Ephemerisdaten ladbar Störerkennung Connector A: GNSS FAKRA blue oder interne Antenne</p>

Änderungen vorbehalten

3- Achs-Gyro-/ Beschleunigungssensor	<p>Beschleunigungssensor: ±2g/±4g/±8g/±16g Einstellbare Auslöseschwelle Integrierter Selbsttest 10-13 bit-Auflösung Schlag-, Doppelschlagerkennung Bewegungs-, Stillstanderkennung Freifallerkennung Gyro-Sensor: 250/500/2000 Grad pro Sekunde Erfassungsbereich 16 bit-Auflösung</p>	
RS232	<p>RS232 4-Draht Als Applikationsschnittstelle, als Programmierschnittstelle und für Updates nutzbar Connector D: 9-poliger SUB-D (f)</p>	
2 x CAN	<p>CAN 2.0B, 1Mbps 2 Empfangspuffer mit priorisierten Nachrichtenspeichern 6 29-bit Filter 2 29-bit Masken Schaltbarer Terminator Connector B: Molex Micro-Fit 3.0, 2x4 polig</p>	
I ² C	<p>I²C 400 kbps Leitungstreiber für bis zu 15 Meter Kabellänge Connector B: Molex Micro-Fit 3.0, 2x4 polig</p>	
DI/DO	<p>3 digitale Eingänge, optisch getrennt 3 digitale Ausgänge, optisch getrennt Interner Signalgeber 4 KHz Connector H: Molex Micro-Fit 3.0, 2x6 polig</p>	DI/DO
LED	<p>1 x GSM grün (abschaltbar) 2 x Applikation RGB (programmierbar)</p>	
Geschützter Taster	<p>Reset, Ein/Aus, Factory Default</p>	
Real Time Clock (RTC)	<p>Gepuffert durch Batterie oder Kondensator Zeithaltung bis zu einem Jahr</p>	
Audio	<p>Mikrofon-und Lautsprecheranschluss Optimiert für Freisprechbetrieb Echo-Unterdrückung Rauschminderung Connector G: RJ10 (4P4C)</p>	
USB	<p>USB 2.0 full speed, 12 Mbps Connector E: USB Mini-B</p>	
Einschalten per	<p>Zündungseingang, RS232, USB, Stromversorgung, digitaler Eingang, Beschleunigungssensor, Timer, Taste, CAN, FC-Erweiterungen</p>	
Stromversorgung	<p>7..42V DC Optional: integrierter Akkumulator Connector C: Molex Micro-Fit 3.0, 2x2 polig</p>	
Temperaturbereich	<p>Betrieb: -40°C bis +75°C Abschaltung bei > 80°C Lagerung: -40°C bis +85°C</p>	
Gehäuse	<p>Aluminium-Profilgehäuse, schwarz oder alu-farben Größe: 105 x 60 x 25 mm Sonderbauformen auf Anfrage</p>	
Software / Treiber	<p>Hard- und Software-Watchdog Update über Luftschnittstelle für Firmware und Applikation S65X Framework</p>	
Prüfungen / Zulassungen / Konformität	<p>E1 046047, CE EN 55022/9.98+A1/10.00 +A2/1.03; RoHS, FCC</p>	

Änderungen vorbehalten

Optionen

Akkumulator	1000..20.000 mAh Ladeschaltung mit Akkuüberwachung
FRAM	Bis 2048 kbit FRAM Nichtflüchtiger Zwischenspeicher
LIN / 1-wire / AI	LIN 2.0/SAE J2602-kompatibel Master (default) (EME) max. 20 kbaud TXD Dominant Timeout Function LIN Bus Dominant Management 1-wire Master IO mit wählbarer aktiven oder passivem 1-wire-Vorspannung Standard- und Overdrive 1-wire Kommunikationsgeschwindigkeiten Analogeingang AD-Wandler 12bit Spannungsmessbereich konfigurierbar unipolar bis 12,288V, bipolar bis ±12,288V Spannungsfest bis ±30V Dann keine FC-Erweiterungen nutzbar Connector C: Molex Micro-Fit 3.0, 2x2 polig

Erweiterungen

FC101	FC COMM 485	RS485, I ² C
FC102	FC COMM ETH	100 Mbit Ethernet
FC103	FC FDR 2	8x AI, 4x DI, 1x RS232
FC104	FC KLINE	2x KLine

Kabel und Antennen

KA003-1003	GSM/GNSS-Antenne, Armaturenblech	FAKRA 30cm-Kabel
KA003-1030	GSM/GNSS-Antenne, Armaturenblech	FAKRA 300cm-Kabel
KA004-1030	GSM/GNSS-Antenne, Fenster	FAKRA 300cm-Kabel
KA006-1015	GSM/GNSS-Antenne, Dach, IP67	FAKRA 150cm-Kabel
KA006-1030	GSM/GNSS-Antenne, Dach, IP67	FAKRA 300cm-Kabel
K0001-0000	4-poliges Kabel	Molex, 4-polig → offene Enden, 150cm-Kabel
K0002-0000	8-poliges Kabel	Molex, 8-polig → offene Enden, 150cm-Kabel
K0003-0000	12-poliges Kabel	Molex, 12-polig → offene Enden, 150cm-Kabel
KN001-0000	Stromversorgung	Stecker-Netzteil, Molex, 4-polig, 150cm-Kabel

Informationen und Kontakt

Hersteller sitec systems GmbH
Ammonstraße 70
D-01067 Dresden

Fon: +49 (0)351 4812920
Fax: +49 (0)351 4828778
Mail: sales@sitec-systems.de
Web: www.sitec-systems.de

Vertrieb

HY-LINE®

HY-LINE Communication Products Vertriebs GmbH
Inselkammerstrasse 10
D-82008 Unterhaching / München

Tel.: +49 (0) 89 / 614 503 60
Fax: +49 (0) 89 / 614 09 60
communication@hy-line.de
www.hy-line.de/wireless