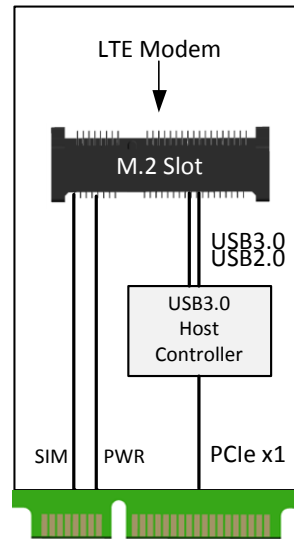


M.2 to PCIe - Adapter Cat6 / Typ PX7 - Optionen

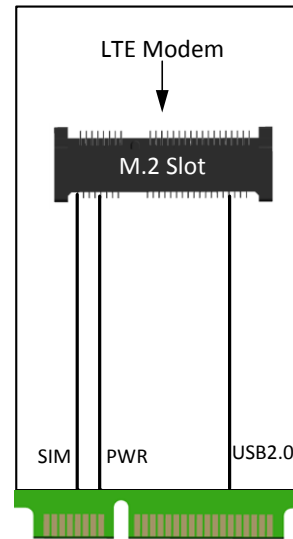
15PX07- options

PCIe-to-USB3.0

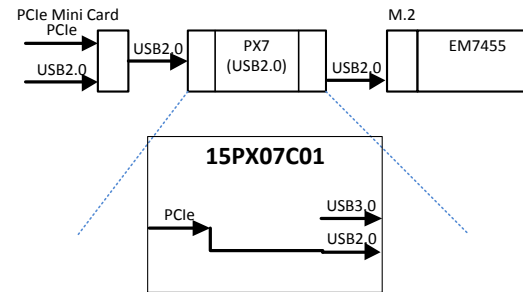
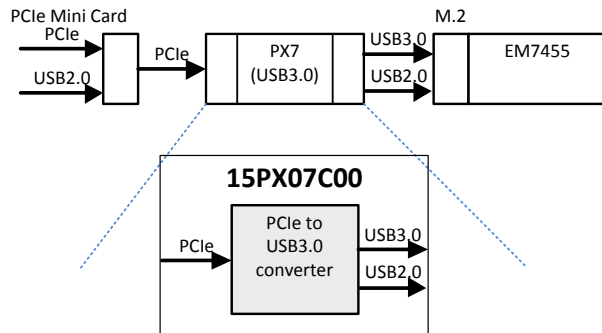


PCIe Mini Card Slot

USB2.0 Adapter

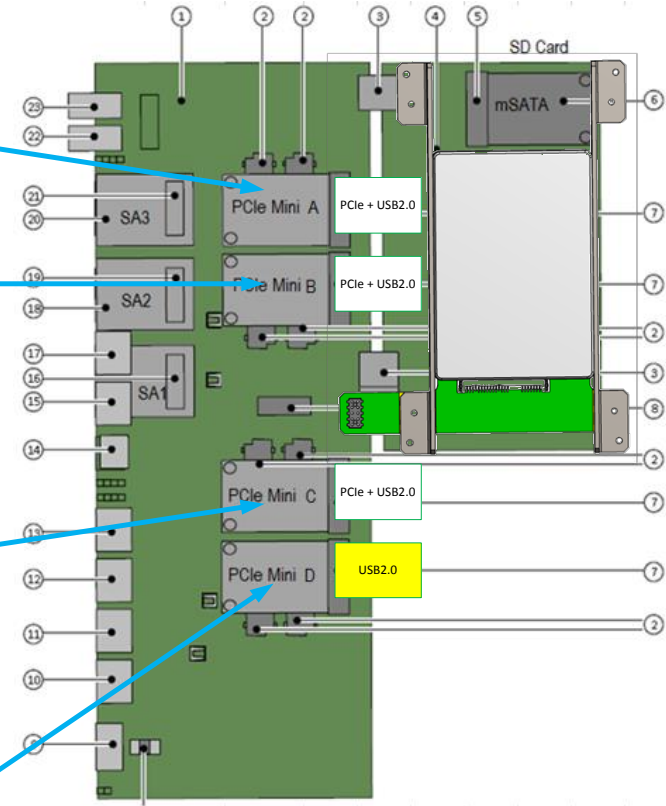
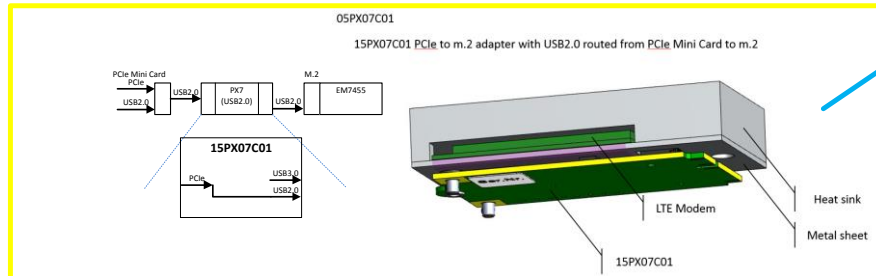
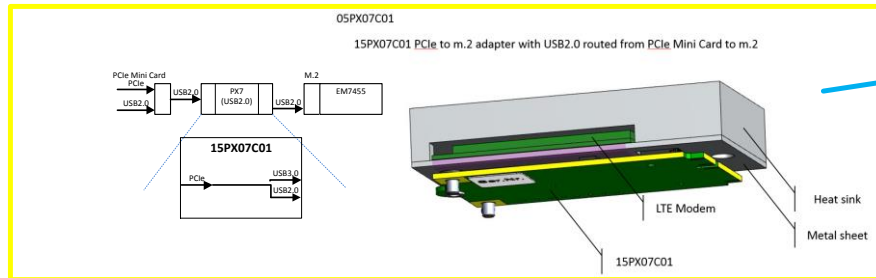
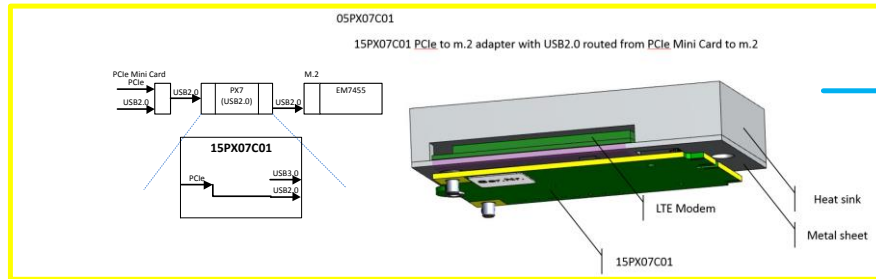


PCIe Mini Card Slot



Cat6 - USB2.0 solution

WLAN



Cat6 - USB2.0 solution

USB2.0 Adapter

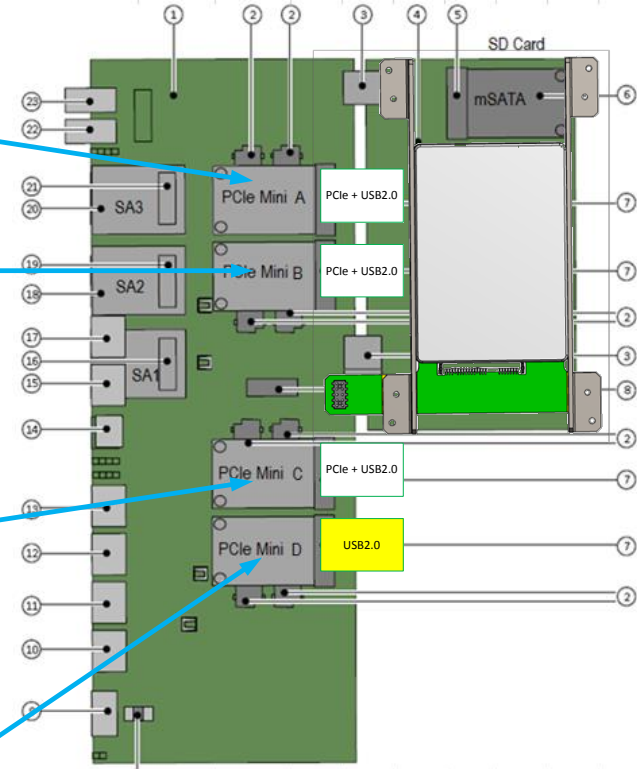
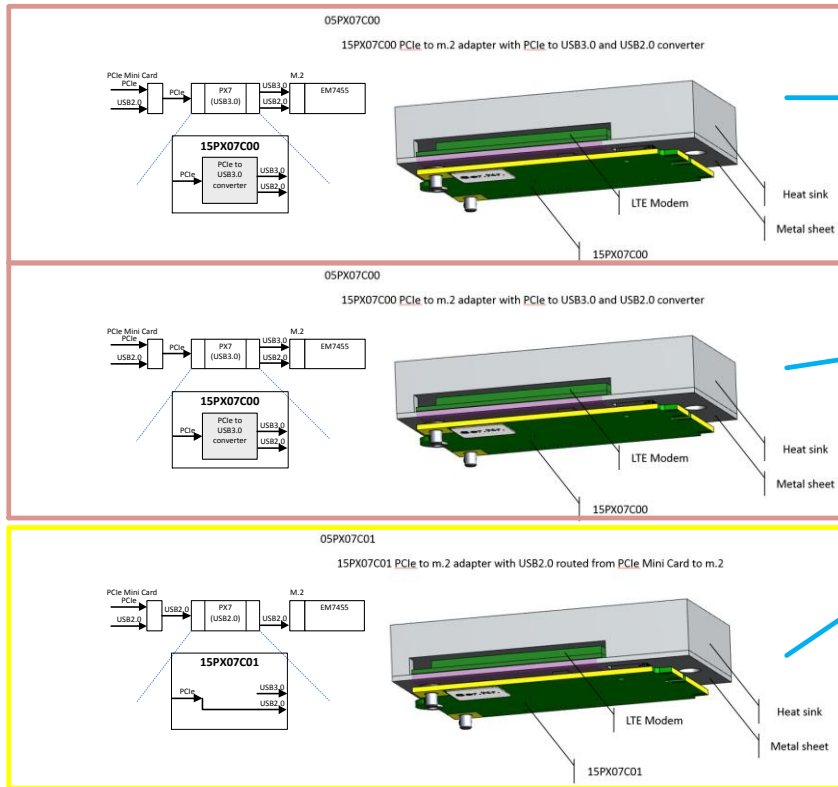
- USB2.0 Symbolrate von 480Mbit/s ist ausreichend für cat.6 mit 300Mbit/s
- Hardware erreicht min. 360Mbit/s (=30MB/s) – gemessen an front USB Port

- Vorteile:
 - alle PCIe Mini Card slots identisch
 - bei einem slot-power-cycle muss kein PCIe-rescan durchgeführt werden
- Nachteil:
 - upgrade auf cat.11 / cat.12 nur möglich mit Austausch PX7 (von USB2.0 Adapter nach PCIe-to-USB3.0)

Ideale Lösung für Umrüstung cat.3 nach cat.6,
da alle slots identisch sind

Cat6 - PCIe-to-USB3.0 solution

WLAN



Cat6 - PCIe-to-USB3.0 solution

PCIe-to-USB3.0 solution

- Vorteil:
 - zukunftssicher für cat.11 / cat.12, da USB3.0 hier für den Datendurchsatz zwingend notwendig ist
- Nachteil:
 - bei power-cycle für PCIe Mini Card slot muss ein PCIe rescan durchgeführt werden

Ideale Lösung für die Zukunft mit cat.11/cat.12



HY-LINE®

Communication Products Vertriebs GmbH

Inselkammerstr. 10

D-82008 Unterhaching

Tel.: 089/614503-60

Fax: 089/6140960

communication@hy-line.de

<https://www.hy-line.de/communication/>