

TFT-DISPLAY DATASHEET

Sharp
Model: LQ035Q3DY01

BRIEF SPEC.:

Main Feature	Glare Surface Hard Coating H3 Wide Viewing angle
Active Screen Area	53.64 x 71.52 (mm)
Diagonal Format	3,5" 3:4
Resolution	240 x 320
Colors	262k(6bit/color),
Backlight	LED, Black
Brightness	600 cd/m ²
LED Life Time	25,000h (Typ.)
Interface	RGB
Viewing Angle	85/85 L/R 85/85
Touchscreen	No
Power Supply	3,3V (Typ.)
Module Outline	65,0 x 85.0 x 3.9 (mm)
Operation Temperature	-10... +60 °C
Storage Temperature	-25... +70 °C
Surface Treatment	Glare, Hard coating (3H)

SHARP

No.	LD-25757C
-----	-----------

DATE 06-Aug-13
REV. 08-Aug-14

TECHNICAL LITERATURE
FOR
TFT - LCD module

MODEL No. LQ035Q3DY01

These parts are complied with the RoHS directive.

The technical literature is subject to change without notice.
So, please contact SHARP or its representative before
designing your product based on this literature.

CUSTOMER'S APPROVAL

BY _____

BY T. Ohnishi

T. Ohnishi
DEPARTMENT GENERAL MANAGER
DEVELOPMENT DEPARTMENT III
DISPLAY DEVICE UNIT III
DISPLAY DEVICE BUSINESS DIVISION
SHARP CORPORATION

改定記録表 RECORDS OF REVISION

機種名 Model No. : LQ035Q3DY01

仕様書番号 SPEC No.	改定年月日 DATE	改定表示 REVISED No	PAGE	内容 SUMMARY	備考 NOTE
LD-25757A	2013/8/6	A		新規発行 First edition	
LD-25757B	2014/3/5	A	3	図.4 モジュール裏面のロットナンバー図 追加 Add Fig.4. Lot number of LCD back side	
			4	概要一部訂正 Overview Correction	
			4	重量値記載 weight edit	
			4	外形寸法確定 Unit outline dimensions fixedness	
			5	40Pinコネクタ品番とメーカー名追記 40pin Connector product number and manufacturer name edit	
			5	2番端子番号誤記修正(3→2) Pin No.2 correction of erroneous description(3→	
			5	9番端子名誤記修正(R3→R2) Pin No.9 Symbol correction of erroneous description (R3→R2)	
			5	31番端子名確定 Pin no.31 Terminal name fixed (GSB) 備考欄【Note4-2】追記 Remarks column [Note4-2]edit	
			5	36番端子備考欄【Note4-2】追記 Pin No.36 Remarks column [Note4-2]edit	
			5	37番端子備考欄【Note4-3】追記 Pin No.37 Remarks column [Note4-3]edit	
		5	38番端子名とI/O変更(SDI→SDIO,I→I/O) Pin no.38 Terminal name change (SDI→SDIO,I→I/O) 誤記修正(入力→入出力) Correction of erroneous description(Input→inoutput)		
		5	39番端子名変更(SDO→STB) Pin no.39 Terminal name change (SDO→STB) 機能変更 Function change 備考欄【Note4-2】追記 Remarks column [Note4-2]edit		
		5	40番端子機能変更(GND→OPEN) Function change(GND→OPEN)		
		5	5Pinコネクタ品番とメーカー名追記 5pin Connector product number and manufacturer name edit		
		6	絶対最大定格値変更 Absolute Maximum Ratings change		
		6	保存温度変更(-25~70℃)→((-25)~(70)℃) Storage temperature change (-25~70℃)→((-25)~(70)℃)		
		6	動作温度変更(-10~60℃)→((-10)~(60)℃) Operating temperature change (-10~60℃)→((-10)~(60)℃)		
		6	【Note5-2】【Note5-4】修正 【Note5-2】【Note5-4】correction		
		7	消費電流Typ.値追記 LCD current dissipation Typ. Edit 記号の変更 symbol change		
		7	消費電力Typ.値追記 LCD power consumption Typ. Edit 記号の変更 symbol change		
7	入力リーク電流値の変更 Input leak current change(TBD→±1uA)				
7	Note6-1~Note6-5 追記&修正 Note6-1~Note6-5 edit & correction				
		B			

仕様書番号 SPEC No.	改定年月日 DATE	改定表示 REVISED No	PAGE	内容 SUMMARY	備考 NOTE
LD-25757B	2014/3/5	B	8	6-2項 改訂 6-2 section revise	
			9	7-1項 改訂 7-1 section revise	
			10	7-2項 改訂 7-2 section revise	
			11	7-3項 誤記修正 7-3 Error correction (SPI Interface →3-Wire Interface)	
			11	7-3項 改訂 7-3 section revise	
			13	8-1項 改訂 8-1 section revise	
			14	8-2項 改訂 8-2 section revise	
			15	R07 アドレス設定変更 R07address setting change	
			16	R22-25,R28-30,R32-34,R36,R38,R39 アドレス設定変更 R22-25,R28-30,R32-34,R36,R38,R39 address setting change	
			16	注1,2コメント変更 ※1,2 Comment change	
			17	誤記の修正(8→6ビット入力)。 correction of erroneous description (8→6bit)	
			18	視角範囲変更 Change of the View angle range (80)→(85)	
			18	コントラスト比 変更 800→(800) Change of the Contrast ratio 800→(800)	
			18	応答速度変更 TBD→(25) Change of the Response Time TBD→(25)	
			18	表示面白色色度 Wx Wy Min. Max.変更 Change of Chromaticity of White Wx (0.270)→(0.250) (0.330)→(0.350) Wy (0.305)→(0.285) (0.365)→(0.385)	
			18	白色表面輝度 Min. 変更 400→460 Change of Luminance of White Minimum 400→460	
			18	注記の修正 (PWB・・・100%にて箇所削除)	
			19	12.表示品位 TBDを追記 Display Qualities TBD edit	
			20	誤記の修正(コネクタ部→FPCユニット)。correction of	
			21	d項目の修正(回路基板→FPC基板) d.item correction (circuit →FPC circuit)	
			24	14.出荷形態 改訂 14.Packing form revise	
			25	15.製品型名表示 改訂 15.Marking of product name revise	
			26	信頼性温度範囲変更 Change of the reliability temperature range	
			26	No.7 振動 誤記修正 No.7 Vibration test Correction of erroneous	
			26	No.8 熱衝撃 修正 70°C→(70)°C Thermal shock test correction 70°C→(70)°C	
			26	No.9 削除 No.9 erasion	
			27	外形図修正 Ajust Outline dimensions	
			27	図1:外形寸法図→図1:モジュール外形図	
			29	図.4 モジュール裏面のロットナンバー図 追加 Add Fig.4. Lot number of LCD back side	

注意 NOTICE

○本技術資料は弊社の著作権にかかわる内容も含まれていますので、取り扱いには充分にご注意頂くと共に、本技術資料の内容を弊社に無断で複製しないようお願い申し上げます。

This technical literature is the proprietary of SHARP and is copyrighted, with all rights reserved. Under the copyright laws, no part of this technical literature may be reproduced or transmitted in any form or by any means, electronic or mechanical for any purpose, in whole or in part, without the express written permission of SHARP. Express written permission is also required before any use of this technical literature may be made by a third party.

○本技術資料に掲載されている応用例は、弊社製品を使った代表的な応用例を説明するためのものであり、本技術資料によって工業所有権、その他権利の実施に対する保証または実施権の許諾を行うものではありません。また、弊社製品を使用したことにより、第三者と工業所有権等にかかわる問題が発生した場合、弊社は一切その責を負いません。

The application circuit examples in this technical literature are provided to explain the representative applications of SHARP's devices and are not intended to guarantee any circuit design or permit any industrial property right or other rights to be executed. SHARP takes no responsibility for any problems related to any industrial property right or a third party resulting from the use of SHARP's devices, except for those resulting directly from device manufacturing processes.

○弊社はデザインもしくは信頼性改善のため、仕様値、特性、材料、構成、その他の内容について通知なしで変更する場合があります。本製品の使用前には最新の仕様書を弊社にご確認いただきますようお願い致します。SHARP reserves the right to make changes in the specifications, characteristics, data, materials, structures and other contents described herein at any time without notice in order to improve design or reliability. Contact SHARP in order to obtain the latest specification sheets before using any SHARP's device. Manufacturing locations are also subject to change without notice.

○本製品のご使用に関しては、本技術資料に記載された使用条件及び注意事項を遵守願います。本技術資料記載の使用条件あるいは注意事項等を逸脱した本製品の使用等に起因する損害に関して、弊社は一切その責任を負いません。

When using the products covered herein, please observe the conditions and the precautions written herein. In no event shall the company be liable for any damages resulting from failure to strictly adhere to these conditions and precautions.

○本製品は、一般民生用電子機器に使用されることを目的に開発・製造されたものです。
The devices in this technical literature are designed for general electronic equipment use.

○本製品は、運送機器や安全装置(飛行機、電車、自動車など)、信号機、ガス漏れの検知遮断機、アラーム装置、各種安全機器などの機器に使用する場合は、適切な設計および十分な検証を実施し、信頼性・安全性をお客様にて確保するようにお願い致します。

The appropriate design measures should be taken to ensure reliability and safety when SHARP's devices are used for equipment such as:

- Transportation control and safety equipment(i.e.,aircraft, trains, automobiles, etc.)
- Traffic signals
- Alarm equipment
- Gas leakage sensor breakers
- Various safety devices etc.

○本製品は、航空宇宙機器、幹線通信機器、原子力制御機器、生命維持にかかわる医療機器などの極めて高い信頼性・安全性が必要とされる用途への使用は意図しておりませんので、これらの用途には使用にならないで下さい。SHARP's devices shall not be used for equipment that requires extremely high level of reliability, such as:

- Aerospace equipment
- Nuclear power control equipment
- Military and space applications
- Medical equipment for life support

○本製品において弊社が推奨する用途以外でご使用される場合、事前に弊社販売窓口までご連絡頂きますようお願い致します。

Contact a SHARP representative, in advance, when intending to use SHARP' s devices for any “specific” applications other than those recommended by SHARP.

○本LCDモジュールはRoHS指令95/02に準拠しております。また、RoHS指令物質及び塩化パラフィンの意図的含有はありません。

The device in the production is based on RoHS instructions 95/02.

And RoHS instructions materials and chlorinated paraffin are not included intentionally.

○オゾン層破壊化学物質は使用していません。

The ozone-depleting substances is not used.

○本技術資料に疑義が生じた場合は、双方の打合せにより解決するものとします。

If any problem occurs in relation to the description of this technical literature, it shall be resolved through discussion with spirit of cooperation.

○本製品につきご不明な点がございましたら、事前に弊社販売窓口までご連絡頂きますようお願い致します。

Contact and consult with a SHARP representative in advance, if there are any questions about the contents of this technical literature.

- 目次 Contents -

No		page
1	適用範囲 Applicable TFT-LCD module	4
2	概要 Overview	4
3	機械的仕様 Mechanical Specifications	4
4	入力端子名称および機能 Input Signal Assignment	5
5	絶対最大定格 Absolute Maximum Ratings	6
6	電気的特性 Electrical Characteristics	7
7	入力信号のタイミング特性 Timing Characteristics of Input Signals	9
8	電源シーケンス Power Sequence	13
9	レジスターの設定 Register setup	15
10	入力信号と表示基本色及び各色の輝度階調 Input Signals, Basic Display Colors and Gray Scale of Each Color	17
11	光学的特性 Optical Characteristics	18
12	表示品位 Display Qualities	19
13	モジュールの取り扱い Handling Instructions	20
14	出荷形態 Packing form	24
15	製品型名表示 Marking of product name	24
16	信頼性項目 Reliability Test Items	25
Fig.2	モジュール外形図 Outline Dimensions	26
Fig.3	包装外形図 Packing form	27
Fig.4	モジュール裏面のロットナンバー図 Lot number of LCD back side	28

1. 適用範囲 Applicable TFT-LCD module

本技術資料は、カラーTFT-LCDモジュール LQ035Q3DY01 に適用致します。
This technical literature applies to the color TFT-LCD module LQ035Q3DY01.

2. 概要 Overview

本モジュールは、アモルファス・シリコン薄膜トランジスタ(TFT : Thin Film Transistor)を用いたカラー表示可能なアクティブ・マトリックス透過型液晶ディスプレイモジュールです。
カラーTFT-LCDパネル、ドライバーIC(コントロール回路、電源回路内蔵)及びバックライトユニット等により構成され、インターフェイスに18ビット[6ビット×RGB]のデータ信号、タイミング信号、+ 3.3VのLCD用電源、及びバックライト用電源を供給することにより、240×RGB×320ドットのパネル上に262144色の図形、文字の表示が可能です。

This module is a color active matrix LCD module incorporating amorphous silicon TFT(Thin Film Transistor). It is composed of a color TFT-LCD panel, driver IC(Built-in control circuit & power supply circuit) and a White-LED Backlight unit. Graphics and texts can be displayed on a 240×RGB×320dots panel with 262144 colors by 18bit [6bit × RGB] data signals, timing signals and supplying +3.3V DC supply voltages for TFT-LCD panel driving and DC supply voltage for backlight.

また、シャープ独自の広視野角化技術を用いて、広視野角化と低反射化を実現しております。
It is a wide viewing angle & Low reflection module.
(Vertical viewing angle:170° Horizontal viewing angle:170° ,CR≥10).

3. 機械的仕様 Mechanical Specifications

項目 Items	仕様 Specifications	単位 Unit
画面サイズ Display size	8.9(3.5inch)Diagonal	cm
有効表示領域 Active area	53.64(H)×71.52(V)	mm
絵素構成 Pixel format	240(H)×RGB×320(V) (1 pixel=R+G+B dot)	pixel
寸法アスペクト比 Dimension aspect ratio	3:4	
画素ピッチ Pixel pitch	0.2235(H)×0.2235(V)	mm
絵素配列 Pixel configuration	R,G,B 縦ストライプ R,G,B vertical stripe	
表示モード Display mode	ノーマリーブラック Normally black	
外形寸法 Unit outline dimensions	65.0(W)×85.0(H)×3.4(D)	mm
質量(MAX) Mass(MAX)	40	g
表面処理 Surface treatment	グレア+LR処理:2H Glare+LR:2H	

4. 入力端子名称および機能 Input Signal Assignment

4-1. 入力コネクタ CN1

適合コネクタ Corresponding connector: (FH12-40S-0.5SH(55)):HIROSE ELECTRIC CO., LTD.)

端子 Pin	記号 Symbol	入出力 I/O	機能Function	備考 Remark
1	GND	—	グラウンド Ground (0V)	
2	GND	—	グラウンド Ground (0V)	
3	VDDIO	—	+3.3Vロジック電源 power source(Logic I/O power supply voltage)	
4	VCI	—	+3.3Vアナログ電源 power source(Analog power supply)	
5	GND	—	グラウンド Ground (0V)	
6	GND	—	グラウンド Ground (0V)	
7	R0	I	赤色データ信号0 RED data signal0 (LSB)	
8	R1	I	赤色データ信号1 RED data signal1	
9	R2	I	赤色データ信号2 RED data signal2	
10	R3	I	赤色データ信号3 RED data signal3	
11	R4	I	赤色データ信号4 RED data signal4	
12	R5	I	赤色データ信号5 RED data signal5 (MSB)	
13	GND	—	グラウンド Ground (0V)	
14	GND	—	グラウンド Ground (0V)	
15	G0	I	緑色データ信号0 GREEN data signal0 (LSB)	
16	G1	I	緑色データ信号1 GREEN data signal1	
17	G2	I	緑色データ信号2 GREEN data signal2	
18	G3	I	緑色データ信号3 GREEN data signal3	
19	G4	I	緑色データ信号4 GREEN data signal4	
20	G5	I	緑色データ信号5 GREEN data signal5 (MSB)	
21	GND	—	グラウンド Ground (0V)	
22	GND	—	グラウンド Ground (0V)	
23	B0	I	青色データ信号0 BLUE data signal0 (LSB)	
24	B1	I	青色データ信号1 BLUE data signal1	
25	B2	I	青色データ信号2 BLUE data signal2	
26	B3	I	青色データ信号3 BLUE data signal3	
27	B4	I	青色データ信号4 BLUE data signal4	
28	B5	I	青色データ信号5 BLUE data signal5 (MSB)	
29	GND	—	グラウンド Ground (0V)	
30	DOTCLK	I	ピクセルクロック信号 Pixel clock signal	【Note4-1】
31	CSB	I	チップセレクト信号 Chip select / Power On	【Note4-2】
32	HSYNC	I	HSY信号入力 Horizontal synchronizing signal	
33	VSYNC	I	VSY信号入力 Vertical synchronizing signal	
34	DEN	I	グラウンド Ground (0V)	
35	GND	—	グラウンド Ground (0V)	
36	REST	I	初期リセット信号 Reset	【Note4-2】
37	SCK	I	シリアルクロック Serial clock	【Note4-3】
38	SDIO	I/O	シリアルデータ入出力 Serial data in/output	
39	STB	I	スタンバイモード制御信号 Standby mode control signal	【Note4-2】
40	NC	—	OPEN	

【Note4-1】DOTCLK信号立ち上がりエッジでデータラッチします。

Data shall be latched at falling edge of DOTCLK.

【Note4-2】ドライバ内部でプルアップしています。Driver Internal pulled up.

【Note4-3】ドライバ内部でプルダウンしています。Driver Internal pulled down.

4-2. バックライトコネクタ CN2

適合コネクタ Corresponding connector: (GFP4605-0150F):SMK Corporation)

端子 Pin	記号 Symbol	入出力 I/O	機能Function	備考 Remark
1	LED_C1	—	LED 1 (Cathode side)	
2	NC	—	Open terminal	
3	LED_A	—	LED (Anode side)	
4	NC	—	Open terminal	
5	LED_C2	—	LED 2 (Cathode side)	

5. 絶対最大定格 Absolute Maximum Ratings

Ta=25°C

項目 Parameter	記号 Symbol	定格値 Ratings		単位 Unit	備考 Remark
		最小 Min	最大 Max		
電源電圧 Supply voltage	V _{DDIO}	-0.5	5.0	V	【Note5-3】
	V _{CI}	-0.5	5.0	V	【Note5-3】
	P _{LED}	—	(1.12)	W	【Note5-3】
	I _{LED}	—	35.0	mA	
入力電圧 Input voltage	V _{I1}	-0.5	5.0	V	【Note5-3】 【Note5-4】
保存温度 Storage temperature	T _{STG}	-25	70	°C	【Note5-1】 【Note5-2】 【Note5-5】
動作温度 Operating temperature	T _{OPR}	-10	60	°C	

【Note5-1】 湿度: 90%RH Max. (Ta ≤ 40°C) 静電気に注意すること。

最大湿球温度39°C以下 (Ta > 40°C) ただし、結露させないこと。

Humidity: 90%RH Max. (Ta ≤ 40°C) Note static electricity.

Maximum wet-bulb temperature at 39°C or less. (Ta > 40°C) No condensation.

【Note5-2】 本動作温度範囲での動作のみ保証。コントラスト、応答速度、その他表示品位は Ta=25°Cでの保証値となります。

また、動作温度項目において、(60~70)°Cで使用される場合、液晶モジュールは破壊には至りませんが、画面ムラ他、表示品位の劣化を招く可能性があります。

また(高温)多湿環境(60%以上)での継続使用においても品位劣化を招く可能性があります。

The operating temperature guarantees only operation of the circuit. For contrast, response time and other factors related to display quality, judgment is done using the ambient temperature Ta=+25°C.

There is a possibility of causing deterioration in the irregularity and others of the screen and the display fineness though the liquid crystal module doesn't arrive at destruction when using it at (60~70°C).

There is a possibility of causing the fineness deterioration by the prolonged use in the (high temperature) humidity environment (60% or more).

【Note5-3】 モジュールのいかなる部分に関しても本定格を越えないようにしてください。

Permanent damage may occur to the LCD module if beyond this specification.

Functional operation should be restricted to the conditions described under normal operating conditions.

【Note5-4】 REST, CSB, SDIO, SCK, (DEN), B5~B0, G5~G0, R5~R0, VSYNC, HSYNC, DOTCLK, STB, 但し、V_{DDIO}+0.3Vを超えないこと。 Do not use over V_{DDIO}+0.3V.

【Note5-5】 いかなる部分のモジュール温度(モジュール外側)について、本定格を越えないようにしてください。

Permanent damage may occur to the LCD module if beyond this specification.

Functional operation and LCD storage should be restricted to the conditions described under normal temperature (LCD outside).

6. 電気的特性 Electrical Characteristics

6-1. TFT液晶パネル駆動部 TFT-LCD panel driving

Ta = +25°C

項目 Parameter	記号 Symbol	条件 Condition	最小 Min.	標準 Typ.	最大 Max.	単位 Unit	備考 Remark
LCD電源電圧 LCD supply voltage	V _{DDIO} , V _{CI}		3.0	3.3	3.6	V	
LCD消費電流 \triangle LCD current dissipation	I _{cc}	V _{DDIO} =V _{CI} =3.3V	—	(10.0)	(11.1)	mA	【Note6-1】 60Hz
			—	(14.8)	(16.0)	mA	【Note6-2】 60Hz
LCD消費電力 \triangle LCD power consumption	P _{cc}		—	(33.0)	(40.0)	mW	【Note6-1】 60Hz
			—	(48.8)	(57.6)	mW	【Note6-2】 60Hz
LCDラッシュ電流 LCD rush current	I _{rush}		—	—	(1.0)	A	【Note6-4】
許容入力リップル電圧 Permissive input ripple	V _{RP}		—	—	(100)	mV _{P-P}	V _{DDIO} /V _{CI} = 3.3V
入力電圧(High) Input voltage (High)	V _{IH}		0.8V _{DD}	—	V _{DD}	V	【Note6-3】
入力電圧(Low) Input voltage (Low)	V _{IL}		0	—	0.2V _{DD}	V	【Note6-3】
入力リーク電流 Input leak current (Low)	I _L		—	—	±1	μA	【Note6-5】

\triangle 【Note6-1】 黒ベタ表示時 (At the Black pattern display)

【Note6-2】 白ベタパターン表示時 (At the white pattern display)

【Note6-3】 REST, CSB, STB, SDIO, SCK, DEN, B5~B0, G5~G0, R5~R0, VSYNC, HSYNC, DOTCLK

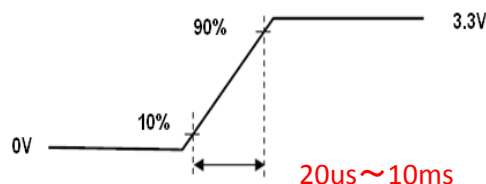
\triangle 【Note6-4】 LCDラッシュ電流測定条件 (Max.1A)

LCD rush current measurement condition

V_{DDIO}端子やV_{CL}端子にはヒューズのような過電流保護部品を装着下さい。

Please install the overcurrent protection

(ex. Fuse) in the terminal V_{DDIO} and the terr



\triangle 【Note6-5】 V_{DD} 電源瞬時電圧降下

V_{DD} power dip condition

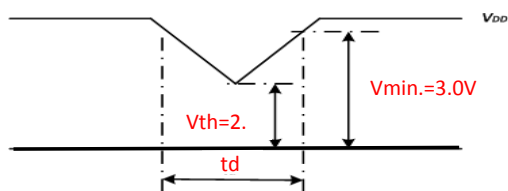
$$1) V_{th} < V_{DD} \leq V_{min}$$

$$t_d \leq 10ms$$

$$2) V_{DD} < V_{th}$$

瞬時電圧降下条件は、入力電圧シーケンスに準ずるものとします。

V_{DD}-dip conditions should also follow the on-off conditions for supply voltage.



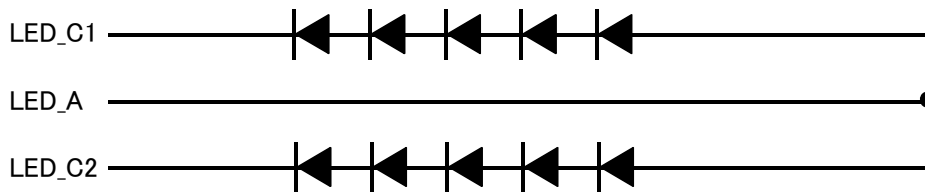
6-2. LEDバックライト 駆動回路部 Backlight driving Section

バックライトとして、10個のLEDを搭載（5個のLEDx2ライン）

The back light system has 10 LED (5LED x 2 circuits)

Ta=+25°C

	記号 Symbol	最小 Min.	標準 Typ.	最大 Max.	単位 Unit	備考 Remark
LED電源電圧 LED supply voltage	V _L	(13.0)	(14.5)	(16.0)	V	1ラインあたり 1circuit
LED電流 LED power consumption	A _L	-	(13.0)	(20)	mA	1ラインあたり 1circuit
LED消費電力 LED power consumption	W _L	-	(377)	(420)	mW	1ラインあたり 1circuit



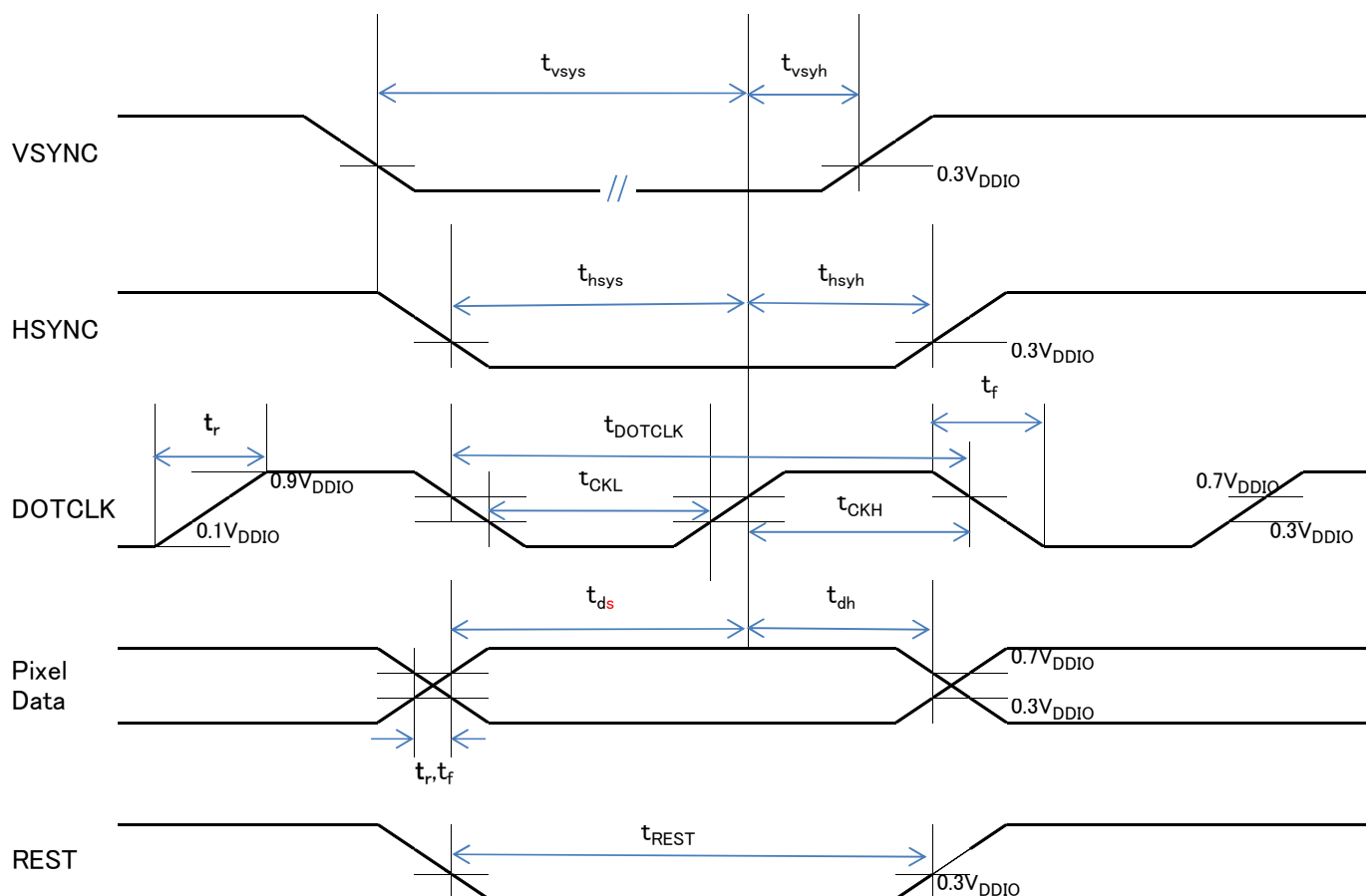
7. 入力信号のタイミング特性 Timing Characteristics of Input Signals

7-1. 入力タイミング特性 Timing characteristics

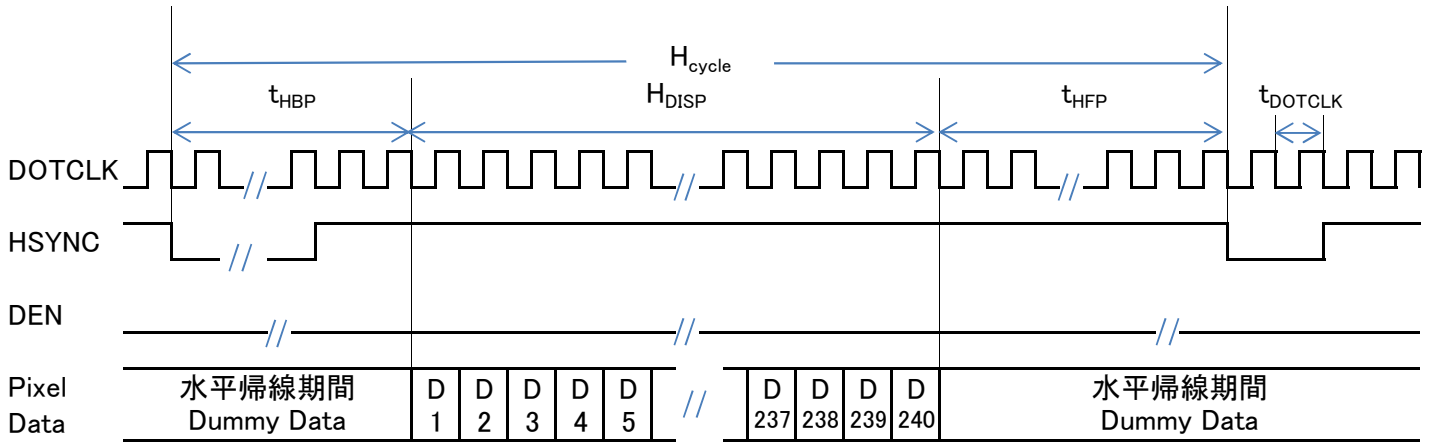
項目 Item	記号 Symbol	最小 Min.	標準 Typ.	最大 Max.	単位 Units	
クロック Clock	周波数 Frequency	f_{DOTCLK}	(5.1)	(5.15)	(7.9)	MHz
	期間 Period	t_{DOTCLK}	(126.6)	(194.3)	(196.1)	ns
	Hi期間 High time	t_{CKH}	(62)	-	-	ns
	Lo期間 Low time	t_{CKL}	(62)	-	-	ns
データ信号 Data	セットアップ時間 Set up time	t_{ds}	(30)	-	-	ns
	ホールド時間 Hold time	t_{dh}	(30)	-	-	ns
垂直同期信号 Vsync	セットアップ時間 Set up time	t_{vsys}	5	-	-	ns
	ホールド時間 Hold time	t_{vsyh}	5	-	-	ns
水平同期信号 Hsync	セットアップ時間 Set up time	t_{hsys}	5	-	-	ns
	ホールド時間 Hold time	t_{hsyh}	5	-	-	ns
リセット信号幅 Reset pulse width	t_{RES}	(3)	-	-	ms	
入力信号立上がり立下り時間 Rise/Fall time	t_r/t_f		-	15	ns	

【Note7-1】TV期間が長くなると、フリッカ等の表示品位の低下を招く可能性があります。

In case of using the long vertical period, the deterioration of display quality, flicker etc. may occur.

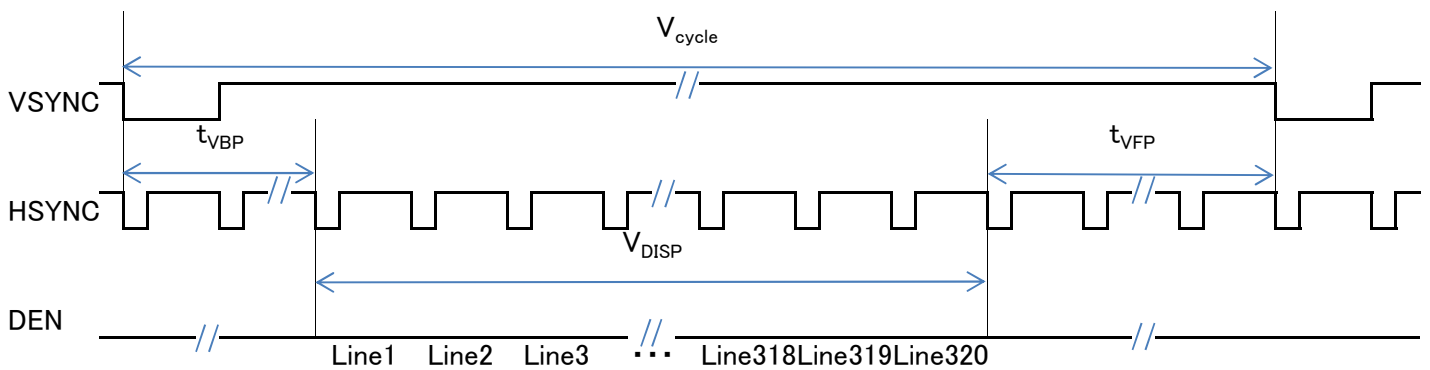


7-2. データタイミング特性 Data timing characteristics (262k color)



a) 水平データタイミング

a) Horizontal Data Transaction Timing



b) 垂直データタイミング

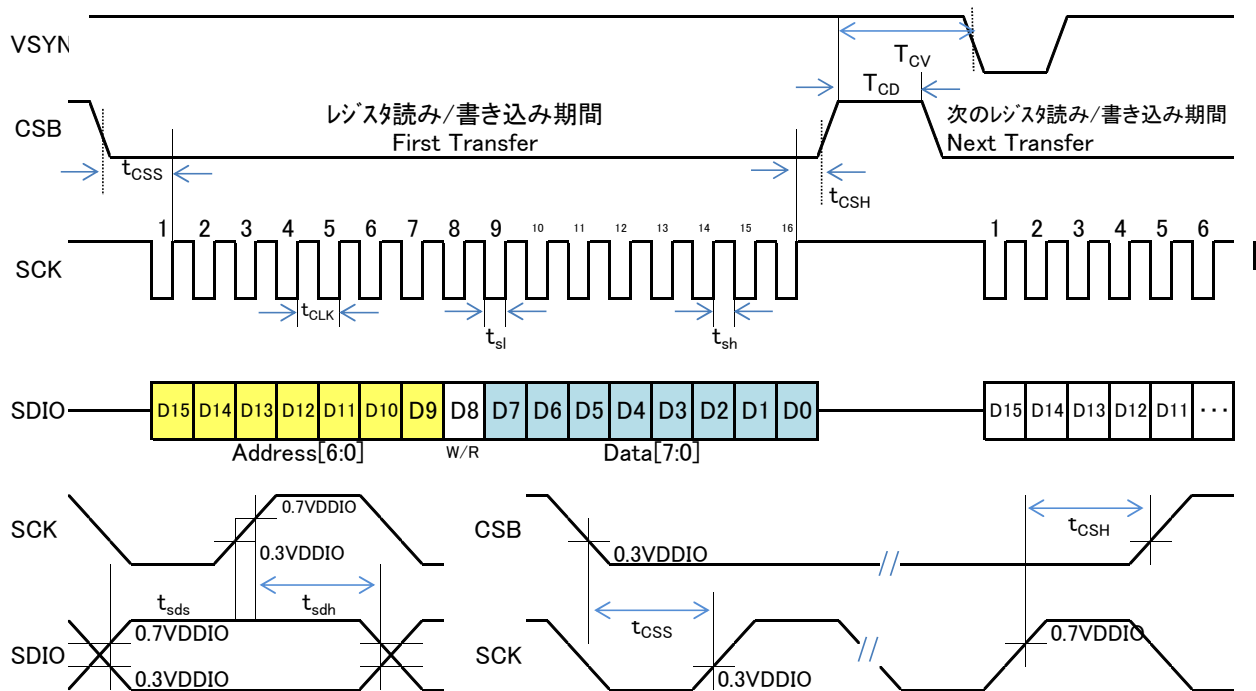
b) Vertical Data Transaction Timing

項目 Item	記号 Symbol	最小 Min.	標準 Typ.	最大 Max.	単位 Unit	
クロック信号 Clock	周波数 Frequency	f _{DOTCLK}	(5.1)	5.148	(7.9)	MHz
	期間 Period	t _{DOTCLK}	(126.58)	194.25	(196.08)	ns
水平同期信号 Horizontal synchronized signal	周波数 Frequency	f _h	(13.00)	19.8	(24.05)	kHz
	期間 Period	H _{cycle}	(260)	260	(358)	Clock
垂直同期信号 Vertical synchronized signal	周波数 Frequency	f _v	(50)	60	(65)	Hz
	期間 Period	V _{cycle}	(330)	330	(370)	line
水平バックポーチ Horizontal back porch	t _{HBP}	(5)	8	(85)	Clock	
水平フロントポーチ Horizontal front porch	t _{HFP}	(5)	12	(33)	Clock	
水平帰線期間 Horizontal blank period	t _{HBP} +t _{HFP}	(20)	20	(118)	Clock	
水平表示領域 Horizontal display area	H _{DISP}	-	240	-	Clock	
垂直バックポーチ Vertical back porch	t _{VBP}	(5)	5	(31)	line	
垂直フロントポーチ Vertical front porch	t _{VFP}	(5)	5	(19)	line	
垂直帰線期間 vertical blank period	t _{VBP} +t _{VFP}	(10)	10	(50)	line	
垂直表示領域 Vertical display area	V _{DISP}	-	320	-	line	

7-3. 3線シリアルインターフェースタイミング特性

3-Wire Interface Timing Diagram & Transaction Example

特性項目 Characteristics	記号 Symbol	最小 Min.	標準 Typ.	最大 Max.	単位 Units
シリアルクロック周波数 Serial Clock Frequency	f_{clk}	-	-	(5)	MHz
シリアルクロック周期 Serial Clock Cycle time	t_{clk}	(200)	-	-	ns
クロックLo期間 Clock Low Width	t_{sl}	(50)	-	-	ns
クロックHi期間 Clock High Width	t_{sh}	(50)	-	-	ns
CSB信号 セットアップ時間 Chip Serect Setup time	t_{css}	(50)	-	-	ns
CSB信号 ホールド時間 Chip Serect Hold time	t_{csh}	(50)	-	-	ns
CSB信号 識別時間 CSB distinguish time	t_{cd}	(400)	-	-	ns
CSB信号-VSYNC信号期間 CSB to VSYNC time	t_{cv}	(1)	-	-	us
シリアルデータセットアップ時間 Serial Data Setup time	t_{sds}	(50)	-	-	ns
シリアルデータホールド時間 Serial Data Hold time	t_{sdh}	(50)	-	-	ns



3線シリアル信号コマンドフォーマット:(3-Wire Command Format)

Bit	説明 (Description)
D15-D9	レジスタアドレス[6:0] (Register Address [6:0])
D8	読み込み/書き込み設定bit 「0」:書き込み 「1」:読み込み (W/R control bit. "0" for Write, "1" for Read)
D7-D0	データアドレス[7:0] (Data for the W/R operation to the address indicated by Address phase)

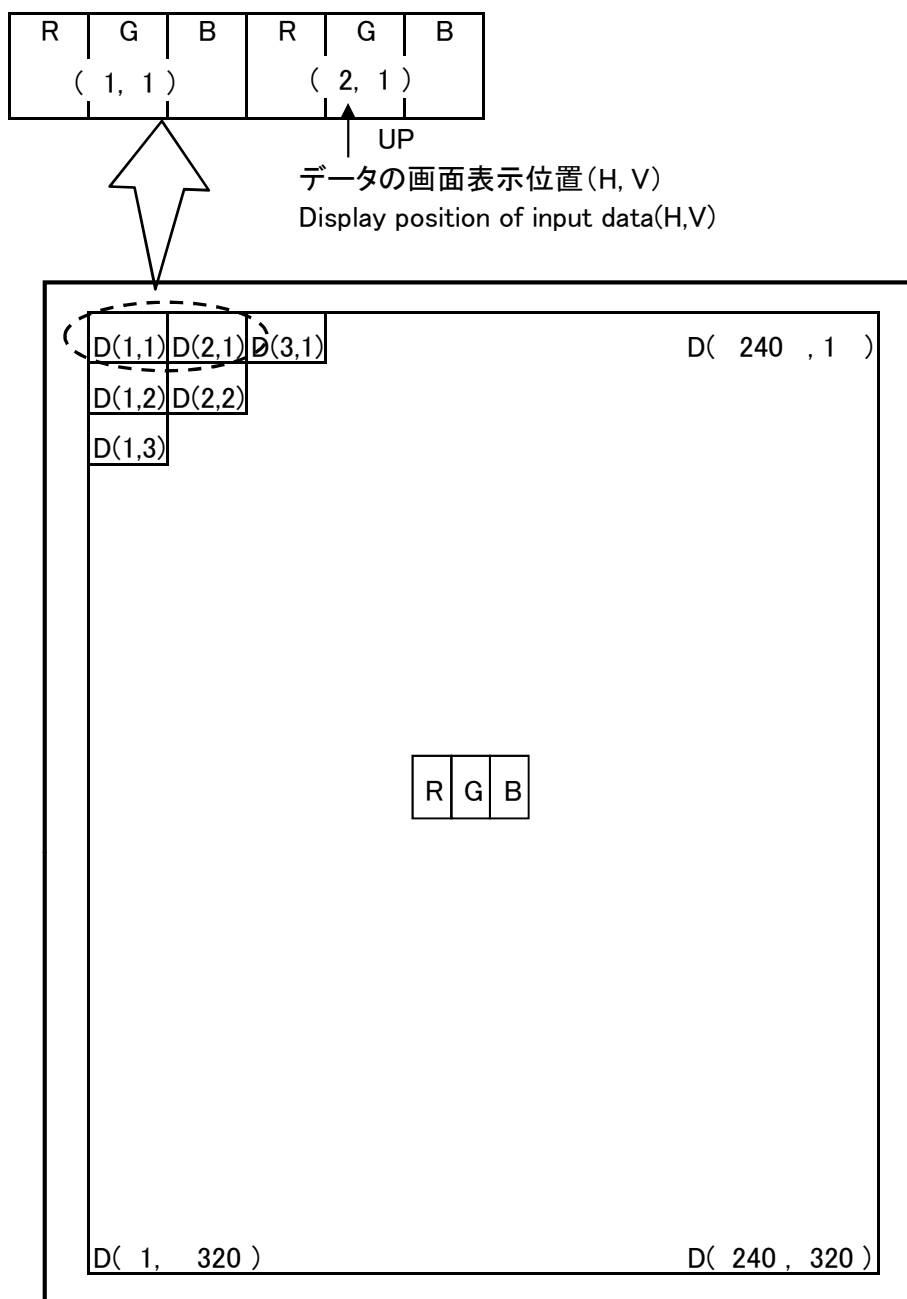
3線シリアル信号書き込み命令フォーマット:(3-Wire Write Format)

MSB															LSB
D15	D14	D13	D12	D11	D10	D9	D8	D7	D6	D5	D4	D3	D2	D1	D0
レジスタアドレス[6:0] (Register Address[6:0])								0	データ (Data Issue by external controller)						

3線シリアル信号読み込み命令フォーマット:(3-Wire Read Format)

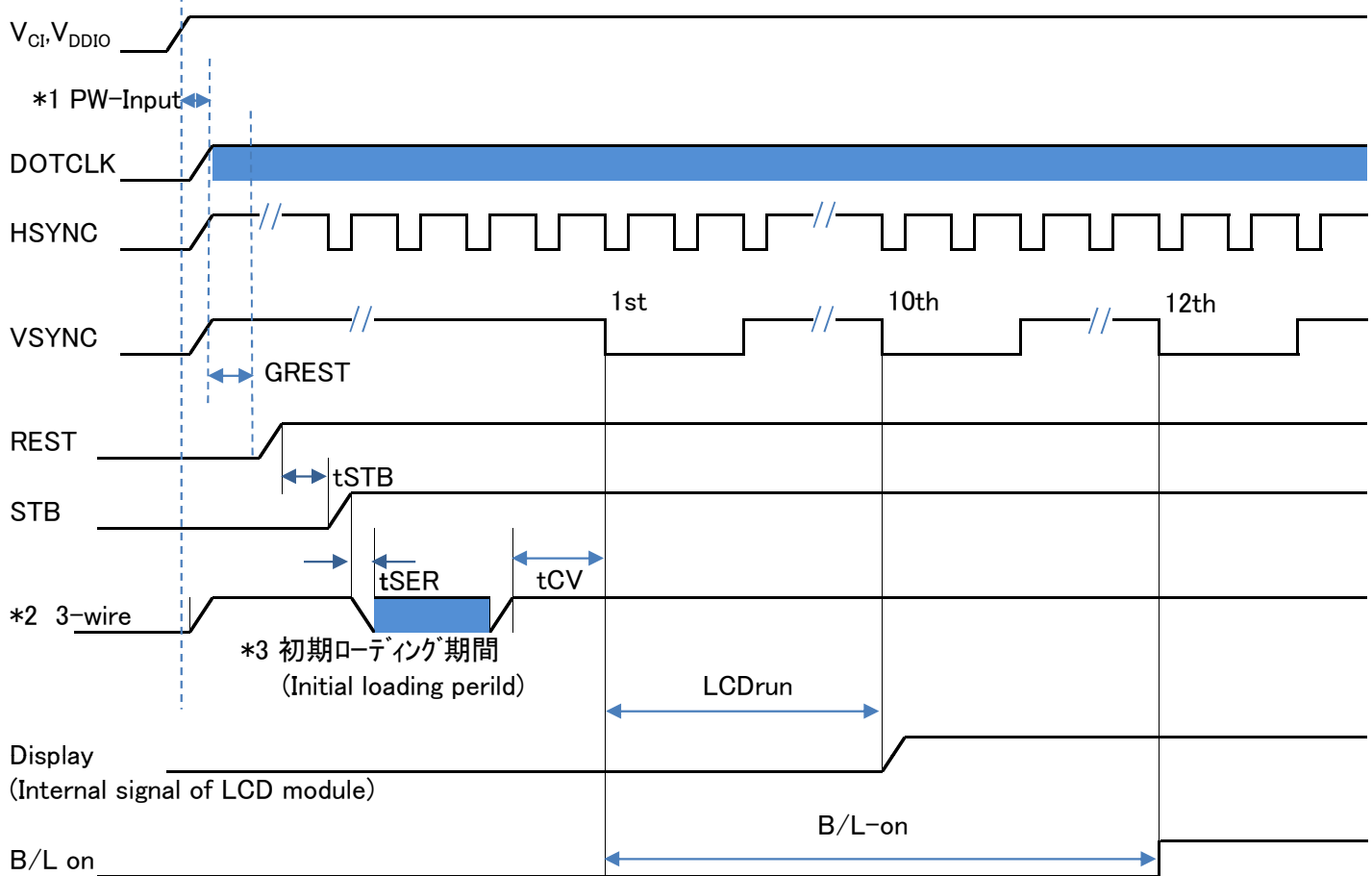
MSB															LSB
D15	D14	D13	D12	D11	D10	D9	D8	D7	D6	D5	D4	D3	D2	D1	D0
レジスタアドレス[6:0] (Register Address[6:0])								1	データ (Issue by 3-Wire engine)						

7-2. 入力信号と画面表示 Input Data Signals and Display Position on the screen



8.電源シーケンス Power Sequence

8-1 電源オン・シーケンス Power On Sequence



*1 Input = DOTCLK, HSYNC, VSYNC, RGB Data

*2 3-wire = CSB, SCK, SDIO signals 表記はCSB信号 The mark is CSB signal

*3 電源立ち上げ時、必ずシリアル通信でローディングして下さい。定期的にローディングする事を推奨します。

Please do the loading by serial I/F when you start up the power supply.

Please do the loading regularly.

項目 Item	記号 Symbol	Min.	Typ.	Max.	Units
入力信号投入期間 VCI, VDDIO - Input signals	PW-Input	(0)	-	-	ms
初期リセット期間 Initial RESET period	GREST	(3)	-	-	ms
リセット解除-STB信号待機期間 tSTB waiting period	tSTB	(4)	-	-	ms
シリアル入力信号待機時間 STB-3-Wire waiting period	tSER	(0)	-	-	ms
CSB信号-VSYNC信号期間 CSB to VSYNC period	tCV	(1)	-	-	us
表示準備期間 Display Runup	LCDrun		(9)		frame
バックライト投入タイミング B/L on timing	B/L-on		(11)		frame

・データ入力とバックライト点灯との関係は、上記入力シーケンスを推奨致します。

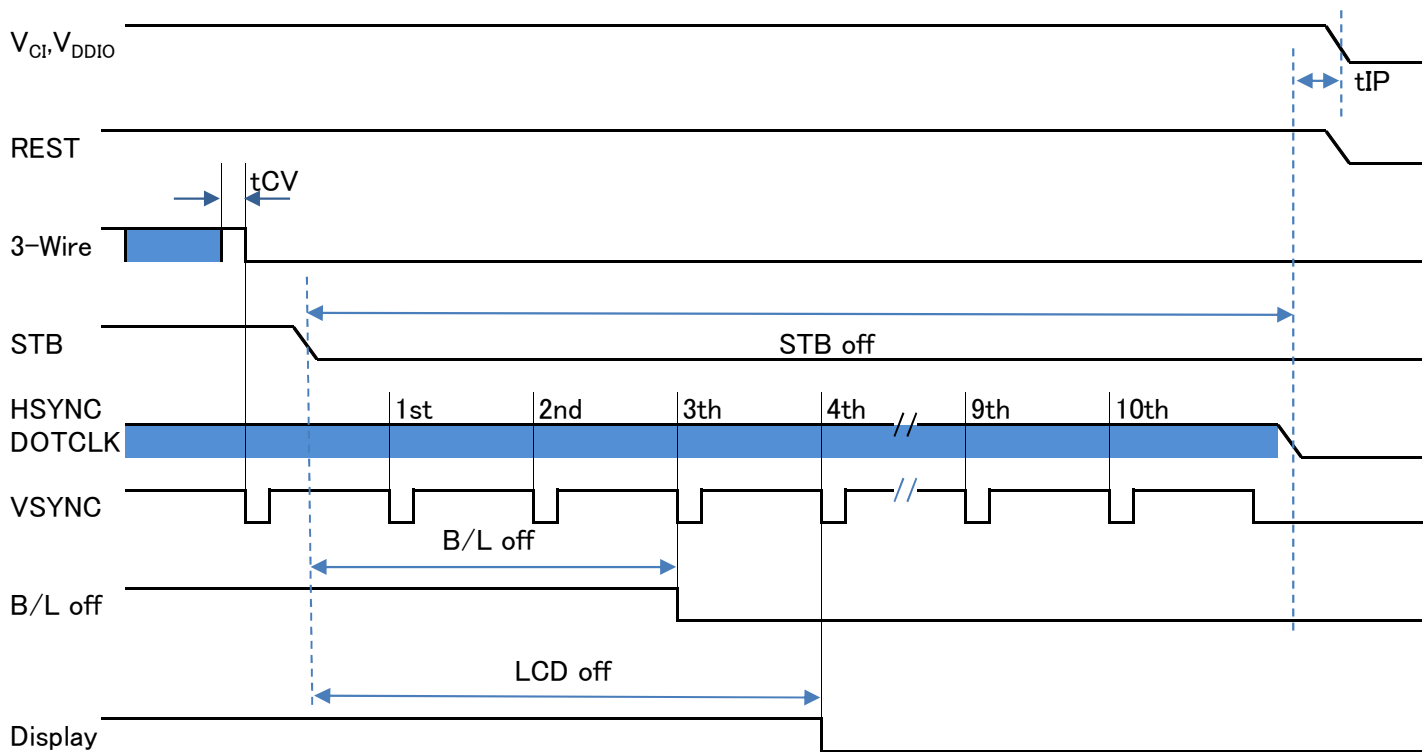
パネル動作以前のバックライト点灯、あるいはパネル動作停止後のバックライト点灯にて、瞬間白表示あるいは正常でない表示を行う場合がありますが、これは入力信号の変動によるものであり、液晶モジュールにダメージを与えるものではありません。

・The relation between the data input and the backlight lighting will recommend the above-mentioned input sequence. When the backlight is turned on before the panel operates, there is a possibility of abnormally displaying. The liquid crystal module is not damaged.

・電源ON期間に入力信号をHighインピーダンス状態にしたり、異常信号を入力しないようご注意ください。

・Please advise a power supply ON period that an input signal is not set to High-Z or it does not input an unusual signal.

8-2 電源オフ・シーケンス Power Off Sequence



項目	Item	記号	Symbol	Min.	Typ.	Max.	Units
バックライト消灯タイミング	B/L off timing	B/L off		-	(2)	(2)	frame
ディスプレイ消灯タイミング	LCD off timing	LCD off		-	-	(3)	frame
入力信号-電源OFF期間	STB-Input Off	STB off		-	-	(10)	frame
入力信号-電源OFF期間	Input-Power off	tIP		(0)	-	-	ms

STB信号OFF後、4回目のVSY信号立下りタイミングでディスプレイはOFFします。
 Display becomes off at the 4th falling edge of VSYNC after the STB shutdownn.

9.レジスタの設定 Register setup

No.	Address							R/W	MSB	Initial value							LSB
	D15	D14	D13	D12	D11	D10	D9			D8	D7	D6	D5	D4	D3	D2	
R00										IDコード ID code(Read Only)							
	0	0	0	0	0	0	0	1	1	0	1	1	0	0	1	0	
R01									—	LCDコントロール1 LCD control 1							
	0	0	0	0	0	0	1	0	0	0	0	1	1	0	1	1	
R02									—	LCD control2 GDIR SDIR							
	0	0	0	0	0	1	0	0	0	0	0	1	1	1	1	1	
R03									—	LCD control3							
	0	0	0	0	0	1	1	0	0	1	0	0	0	0	0	0	
R04									—	LCD control4							
	0	0	0	0	1	0	0	0	0	0	0	1	1	0	0	0	
R05										水平バックホーチ期間 H back porch ,DDL[7:0]							
	0	0	0	0	1	0	1	0	0	0	0	0	1	0	0	0	
R06									—	垂直バックホーチ V back porch ,HDL[4:0]							
	0	0	0	0	1	1	0	0	0	0	0	0	1	0	0	1	
R07										LCD control5							
	0	0	0	0	1	1	1	0	0	0	0	0	1	0	0	0	
R08										電源設定 Power control1							
	0	0	0	1	0	0	0	0	1	0	1	0	1	0	1	0	
R09										LCD control6							
	0	0	0	1	0	0	1	0	0	1	0	0	0	0	0	0	
R0A										LCD control7							
	0	0	0	1	0	1	0	0	0	1	0	0	0	0	0	0	
R0B									—	LCD control8							
	0	0	0	1	0	1	1	0	0	1	0	0	0	0	0	0	
R0C									—	LCD control9							
	0	0	0	1	1	0	0	0	0	1	0	0	0	0	0	0	
R0D									—	LCD control10							
	0	0	0	1	1	0	1	0	0	1	0	0	0	0	0	0	
R0E									—	LCD control11							
	0	0	0	1	1	1	0	0	0	1	0	0	0	0	0	0	
R0F									—	Power control2							
	0	0	0	1	1	1	1	0	0	0	0	1	1	1	0	0	
R10										LCD control12							
	0	0	1	0	0	0	0	0	0	0	0	0	0	0	0	0	

No.R02

GDIR: 垂直スキャン方向設定。“1”正スキャン “0”逆スキャン Gate driver shift direction selection bit. “1”:normal “0”:invert
 SDIR: 水平スキャン方向設定。“1”正スキャン “0”逆スキャン Source driver shift direction selection bit. “1”:normal “0”:invert

No.R05

DDL[7:0]: 水平バックホーチ期間設定。Thbp=8ckに設定。

Select the HSYNC signal to 1'st input data delay timing, ex.Thbp=8ck



No.R06

HDL[4:0]: 垂直バックホーチ期間設定。Tvbp=5Lineに設定。

Select the VSYNC signal to 1'st input data delay timing, ex.Tvbp=5Line

10. 入力信号と表示基本色および各色の輝度階調

Input Signals, Basic Display Colors and Gray Scale of Each Color

	色・階調 Colors & Gray scale	データ信号 Data signal																		
		階調値 Gray Scale	R0	R1	R2	R3	R4	R5	G0	G1	G2	G3	G4	G5	B0	B1	B2	B3	B4	B5
基本色 Basic Color	Black	—	0	0	0	0	0	0	0	0	0	0	0	0	0	0	0	0	0	0
	Blue	—	0	0	0	0	0	0	0	0	0	0	0	0	1	1	1	1	1	1
	Green	—	0	0	0	0	0	0	1	1	1	1	1	1	0	0	0	0	0	0
	Cyan	—	0	0	0	0	0	0	1	1	1	1	1	1	1	1	1	1	1	1
	Red	—	1	1	1	1	1	1	0	0	0	0	0	0	0	0	0	0	0	0
	Magenta	—	1	1	1	1	1	1	0	0	0	0	0	0	1	1	1	1	1	1
	Yellow	—	1	1	1	1	1	1	1	1	1	1	1	1	0	0	0	0	0	0
	White	—	1	1	1	1	1	1	1	1	1	1	1	1	1	1	1	1	1	1
赤の階調 Gray Scale of Red	Black	GS0	0	0	0	0	0	0	0	0	0	0	0	0	0	0	0	0	0	0
	↑	GS1	1	0	0	0	0	0	0	0	0	0	0	0	0	0	0	0	0	0
	Darker	GS2	0	1	0	0	0	0	0	0	0	0	0	0	0	0	0	0	0	0
	↑ ↓	↓ ↓	↓ ↓					↓ ↓					↓ ↓							
	Brighter	GS61	1	0	1	1	1	1	0	0	0	0	0	0	0	0	0	0	0	0
	↓	GS62	0	1	1	1	1	1	0	0	0	0	0	0	0	0	0	0	0	0
	Red	GS63	1	1	1	1	1	1	0	0	0	0	0	0	0	0	0	0	0	0
緑の階調 Gray Scale of Green	Black	GS0	0	0	0	0	0	0	0	0	0	0	0	0	0	0	0	0	0	0
	↑	GS1	0	0	0	0	0	0	1	0	0	0	0	0	0	0	0	0	0	0
	Darker	GS2	0	0	0	0	0	0	0	1	0	0	0	0	0	0	0	0	0	0
	↑ ↓	↓ ↓	↓ ↓					↓ ↓					↓ ↓							
	Brighter	GS61	0	0	0	0	0	0	1	0	1	1	1	1	0	0	0	0	0	0
	↓	GS62	0	0	0	0	0	0	0	1	1	1	1	1	0	0	0	0	0	0
	Green	GS63	0	0	0	0	0	0	1	1	1	1	1	1	0	0	0	0	0	0
青の階調 Gray Scale of Blue	Black	GS0	0	0	0	0	0	0	0	0	0	0	0	0	0	0	0	0	0	0
	↑	GS1	0	0	0	0	0	0	0	0	0	0	0	0	1	0	0	0	0	0
	Darker	GS2	0	0	0	0	0	0	0	0	0	0	0	0	0	1	0	0	0	0
	↑ ↓	↓ ↓	↓ ↓					↓ ↓					↓ ↓							
	Brighter	GS61	0	0	0	0	0	0	0	0	0	0	0	0	1	0	1	1	1	1
	↓	GS62	0	0	0	0	0	0	0	0	0	0	0	0	0	1	1	1	1	1
	Blue	GS63	0	0	0	0	0	0	0	0	0	0	0	0	1	1	1	1	1	1

0 :Lowレベル電圧 Low level voltage

1 :Highレベル電圧 High level voltage

各色表示用のデータ信号6ビット入力にて、各色64階調を表示し、合計18ビットのデータの組み合わせにより、262,144色の表示が可能です。

Each basic color can be displayed in 64 gray scales from 6 bit data signals. According to the combination of total 18 bit data signals, the 262,144-color display can be achieved on the screen.

11. 光学的特性 Optical specification

Ta=+25°C, Vcc=+3.3V

項目 Parameter	記号 Symbol	条件 Condition	最小 Min.	標準 Typ.	最大 Max.	単位 Unit	備考 Remark
視角範囲 Viewing angle range	水平 Horizontal	CR>10	70	85	-	Deg.	【Note11-1】 【Note11-2】 【Note11-4】
	垂直 Vertical		70	85	-	Deg.	
コントラスト比 Contrast ratio	CR	最適視角 optimized angle	(600)	(800)	-		【Note11-2】 【Note11-4】
応答速度(白黒) Response Time (White Black)	$\tau r + \tau d$	$\theta = 0^\circ$	-	(25)	-	ms	【Note11-3】 【Note11-4】
表示面白色色度 Δ Chromaticity of White	Wx		(0.250)	(0.300)	(0.350)		【Note11-4】
	Wy		(0.270)	(0.320)	(0.370)		
白色表面輝度 Luminance of White	Y_{L1}		460	600	-	cd/m ²	【Note11-4】

※バックライト点灯後30分後に、測定をします。

また光学的特性測定は、下記の図1の測定方法を用いて暗室あるいはこれと同等な状態にて行います。

The measurement shall be executed 30 minutes after lighting at rating.

The optical characteristics shall be measured in a dark room or equivalent state with the method shown in Fig.1 below.

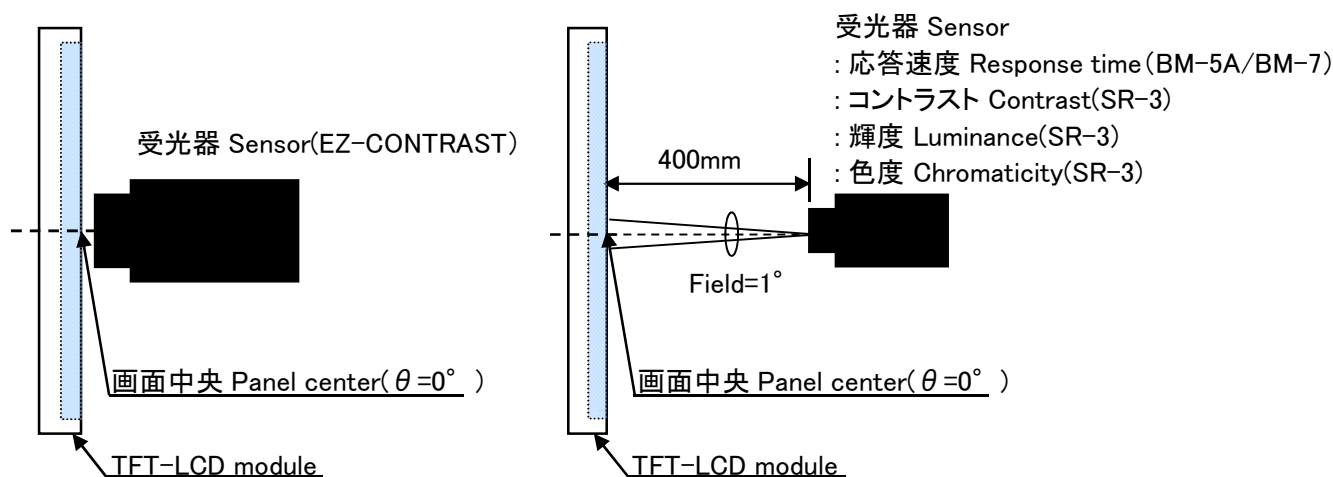


図1-1 視野角特性測定方法

Fig1-1 Measuring setup for Viewing angle

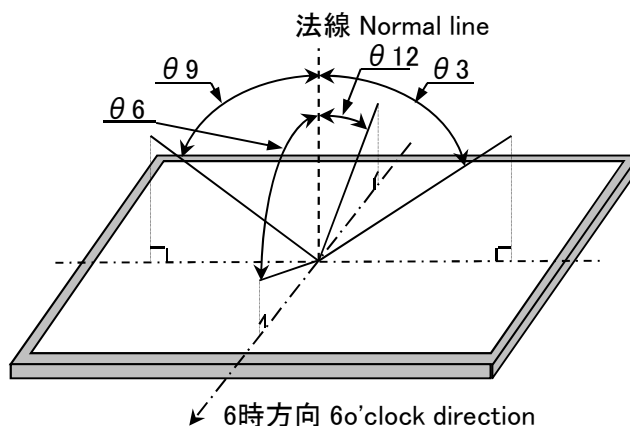
図1-2 コントラスト/輝度/応答速度/色度特性測定方法

Fig1-2 Measuring setup for Luminance, Chromaticity and Response

図1 : 光学的特性測定方法

Fig.1 Optical characteristics measurement

【Note11-1】視角範囲の定義 Definitions of viewing angle range



【Note11-2】コントラスト比の定義 Definition of contrast ratio

次式にてコントラスト比を定義します。

The contrast ratio is defined as the following.

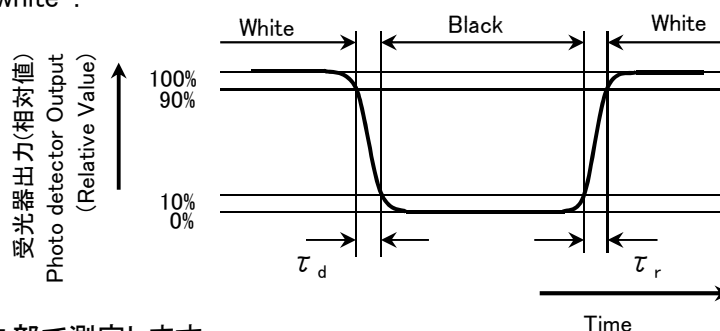
$$\text{コントラスト比 (CR)} = \frac{\text{白表示の画面中央輝度 Luminance with all pixels white}}{\text{黒表示の画面中央輝度 Luminance with all pixels black}}$$

Contrast Ratio(CR)

【Note11-3】応答速度の定義 Definition of response time

下図に示すように「白」及び「黒」に変化する信号を入力し、受光器出力の変化時間にて定義します。

The response time is defined as the following figure and shall be measured by switching the input signal for "black" and "white".



【Note11-4】画面中央部で測定します。

This shall be measured at center of the screen.

12. 表示品位 Display Qualities

(別紙出荷検査基準書を参照してください。)

(Please refer to the Outgoing Inspection Standard.)

13. モジュールの取り扱い Handling Instructions

【モジュール取り扱いに関する注意事項とお願い】

【Handling Precautions】

- a) モジュールの取り扱いはできる限り塵埃の少ない環境にて行って下さい。特に金属製の異物がモジュールに付着すると内部回路がショートして故障する可能性があります。
Treat LCD module in dustless surroundings. Metal foreign material stuck to the circuit is possible to cause a short.
- b) FPCを入力コネクタに挿抜する時は、必ずモジュールに入力する電源や信号をOFFにしてから行って下さい。
Be sure to turn off the power supply when insertion extraction the FPC.
- c) FPCの抜き差し時にはモジュール側の回路部やFPCユニット部に強い外力が加わらないように注意して下さい。破損や接触不良となる可能性があります。
Be careful not to give any physical stress onto the circuit or FPC unit of LCD module when you plug a FPC. Physical stress will cause a break or worse connection.
- d) パネル表面の偏光板は傷つき易いので、硬いものや鋭利なもので擦ったりしないよう取り扱いには十分注意して下さい。
Do not touch or scratch the polarizer with items harder than the surface rating or permanent damage can result.
- e) 偏光板上のゴミは、静電対策が施されたイオン化エアガン等のN2ブローで吹き飛ばして下さい。
Use N2-blower such as an ionized nitrogen has anti-electrostatic when you blow dusts on Polarizer.
- f) 水滴等が長時間付着すると変色やシミの原因になりますので、すぐに、脱脂綿あるいは柔らかい布等で拭き取って下さい。
Since a long contact with water may cause discoloration or spots, wipe it with absorbent cotton or other soft cloth immediately.
- g) CMOS LSIを使用していますので、取り扱い時の静電気に十分注意し、人体アースなどの配慮をして下さい。その他、通常電子部品に対する注意事項は遵守して下さい。
This module contains CMOS LSI. Please use appropriate anti-static protection methods for all contact with the LCD panel and its electrical circuits.
- h) モジュールには金属を使用しておりますので、取り扱いに時にはエッジ部に十分注意して下さい。
Be careful with the edge parts of the module which is made of metal.
- i) ガラスや微細配線部品を使用しておりますので、落としたり固いものに当てたり、強い衝撃を加えると、ワレ、カケや内部断線の原因になりますので、取り扱いには十分注意して下さい。
Since the LCD panel is made of glass, it may break or crack if dropped or bumped on hard surface. Always handle with care.
- j) パネル表示部が破損した場合、万が一切断面に触れますとケガをすることがあります。破損部を手で触らないように十分注意して下さい。
When the panel is broken, do not touch the glass. Although the panel is difficult to be scattered, touching the broken part may hurt your hands.
- k) パネル表示部が破損した場合、パネル内の液晶が漏れる恐れがあります。もし誤って目や口に入った場合は直ちに水で洗い落とし、医者診断を受けて下さい。
Liquid crystal contained in the panel may leak if the LCD is broken. If LC material should accidently come in contact with the mouth or eyes rinse with water as soon as possible, following the instructions of the appropriate MSDS.

- l) 回路部品及びパターン部に触れないでください。回路が破損する可能性があります。
Do not touch the circuit and the pattern of the board. If you touch it, the circuit may be broken.
- m) モジュールの廃棄については、地方自治体により規制を受ける場合があります。それぞれの自治体規制に従って廃棄して下さい。
Follow the regulations when LCD module is scrapped. The government you stay may have some regulations about it.
- n) 本モジュールには、表偏光板上の傷防止用に保護フィルムを貼っております。保護フィルムを剥離する時は、出来る限り使用直前に、静電気に注意しながらゆっくりと剥離下さい。
<推奨条件>
・アースバンドを装着の上、剥離作業をする。
・除電ブローアの風を剥離部分にあてながら一定速度で 5秒以上かけて剥離する。
Protection film is attached to the module surface to prevent it from being scratched .Peel the film off slowly, just before the use, with strict attention to electrostatic charges. Blow off 'dust' on the polarizer by using an ionized nitrogen.
- o) フィルム剥離後は偏光板表面へフィルム等を貼り付けしないで下さい。パネル表面偏光板の保護フィルムを再び貼り付けて長期保管すると、偏光板表面が変質し、シミ状の外観不具合を生じる可能性があります。
After peeling laminate film off, please do not attached to the front polarizer. If you attach again and store it long time, surface of the front polarizer changes in quality and it may cause display non-uniformity issue.

【セット設計上のお願い】

【Set-Design Precautions】

- a) 故障の原因となりますので、決してモジュールを分解しないで下さい。
Disassembly of the LCD panel in any way voids the warranty and may permanently damage the LCD panel.
- b) モジュールに“ソリ”や“ネジレ”等のストレスが加わらないようにして下さい。
Be sure to design the cabinet so that the module can be installed without any extra stress such as warp or twist.
- c) モジュール取り付け部はEMI、ESDや外来ノイズに対する安定化の為、アース接続をお奨めします。
Consider grounding the bezel to reduce EMI, ESD and minimize electronic noise into the LCD panel.
- d) モジュールには、部品実装されたFPCがありますので、設計組み立て時にストレスが加わらない様にしてください。ストレスが加わると回路部品が破損する恐れがあります。
When mounting the LCD panel, use all the provided mounting holes and maintain uniformity and coplanarity so as not to bend, bow or twist the LCD panel at any time.
If stress is added, there is a possibility that FPC circuit parts may be damaged.
- e) モジュール裏面に常時一定の圧力がかかると表示ムラ、表示不良などの原因となりますのでモジュール裏面を圧迫するような構造にはしないで下さい。
It causes an irregular display and the defective indication, etc., when always put constant pressure on the back of the module. Please do not make the structure to press the back of the module.
- f) パネル表面に保護板等をつける場合は干渉縞など画質を劣化させる事の無いよう注意して下さい。
In case of attaching a cover glass or touch panel to the front surface, use appropriate measures to avoid degrading optical performance.

- g) 液晶モジュール内部に細かい異物等が入ると光学部材に付着し、経時とともにムラが発生することがあります。筐体設計時、冷却等の空気孔及び強制対流させるファン使用時には、その吸入口にも目の細かいフィルタを取り付ける等の配慮をお願い致します。
To prevent loss of uniformity and prevent the introduction of contamination to the optical path of the LCD panel, please use fine-pitch filters in the air flow of forced ventilation.
- h) モジュールに局所的な温度変化が生じないように、放熱性を考慮した部品配置・設計をお願いします。
Please design part arrangement to consider the heat dissipation not to change the local temperature for module.
- i) 本仕様書に規定されている絶対最大定格は、必ず守ってください。これを超えて使用した場合、部品の焼損・破壊や特性の劣化の恐れがあります。周囲温度や入力信号変動、電気部品のバラツキ等も考慮の上、絶対最大定格を超えないように設計して下さい。
Be sure to follow the absolute maximum rating in the specification. The design should consider the surrounding temperature, the fluctuating input signal, and tolerance of the electronic parts. Exceeding values is possible to cause worse characteristic such as burn and/or broken of the parts on LCD module.
- j) 推奨動作条件範囲内にて使用して下さい。この範囲を超えた場合、絶対最大定格内であっても動作は保証されません。
Be sure to use LCD module within the recommended operating conditions. Operating module out of the recommended range is not guaranteed even if it is in the absolute maximum rating.
- k) モジュールへ電源投入後の入力信号の印加、切断については、本仕様書の電源・信号電圧のシーケンスに従って設計して下さい。推奨外の条件で入力した場合、故障や表示劣化となる可能性があります。
Follow the power, signal, and supply voltage sequence which the specification indicates, regarding on-off input signal after power on of LCD module.
- l) セットの使用条件に合わせて、モジュール故障時の電源回路保護装置をご検討下さい。
According to the using application, power circuit protection is recommended at module failure.
- m) モジュールからの不要輻射が周辺機器に妨害を与えないように製品化設計に際しては十分なシールド対策をお願いします。
Take enough shielding countermeasure not to interfere to peripheral electronic device by unnecessary radiation from the module.
- o) 本機種は防塵・防水対策は実施しておりません。
This product is not water-proof and dust-proof structure.

【ご使用に関する注意事項とお願い】

【Operation Precautions】

- a) 液晶パネルには、太陽光等の直射光を当てないように使用ください。この様な環境下でご使用になる場合は、遮光フードを設ける等ご配慮ください。液晶パネルに強い光が照射されますとパネル特性の劣化に繋がり、表示品位が低下する事があります。
Avoid prolonged exposure to strong UV light as the panel may be permanently damaged. Apply sufficient protection to block UV radiation in strong UV environments.
- b) モジュールの取り扱い及び機器への組み込みに際して、酸化性または還元性ガス雰囲気中(SO₂、H₂Sなど)での長期ご使用や保管、また、これらの蒸気を発生する試薬、溶剤、接着剤、樹脂等の材料をLCDモジュールの周囲で使用した場合、腐食、変色、表示品位の劣化、動作異常等の原因となる為、保管・ご使用を避けて下さい。
When handling LCD modules and assembling them into cabinets, please avoid long-term storage in the environment of oxidization or deoxidization gas. The use of materials such as reagent, solvent, adhesive, resin, etc. which generate these gasses, may cause corrosion and discoloration of the modules.
Do not use the LCD module under such environment.
- c) セット側に使用している材料や包装材料から出てくるエポキシ樹脂(アミン系硬化剤)、シリコン接着剤(脱アルコール系及びオキシム系)、トレイ発泡剤(アゾ化合物)等により、偏光板への接触・非接触にかかわらず、偏光板の変質による表示の異常が起きる場合があります。貴社の使用材料との適合性を御確認下さい。
To prevent reduction in optical quality and abnormal display, avoid exposure and contamination of the LCD panel from epoxy resin (amine system curing agent) that comes out from the material and the packaging material used for the set side, the silicon adhesive (dealcoholization system and oxime system), and the tray blowing agents (azo-compound), etc. Please confirm LCD panel compatibility with materials employed in your manufacturing and shipping processes.
- d) クロロプレンゴムは塩素ガスを発生しLCD パネルの接続部の信頼性に影響を与えるため、使用しないで下さい。
Do not use polychloroprene (CR) with LCD module. It will generate chlorine gas, which will damage the reliability of the connection part on LCD panel.
- e) 長時間の固定パターン表示での使用は、残像現象が起こる場合がありますのでご注意ください。(残像を避けるためスクリーンセーバーをご利用下さい。)
Do not drive the LCD panel for a prolonged time with a fixed pattern or image retention may result. (Please use a screen saver etc., in order to avoid an afterimage.)
- f) 定格保存温度以下では、内部の液晶が凝固しパネル破損の原因になります。また、定格保存温度を超えると液晶が等方性の液体となり、元の状態に戻らない事があります。出来るだけ室温での保存をお願いします。
If stored at the temperatures lower than the rated storage temperature, the LC may freeze and it may cause LCD panel damage. And If stored at the temperatures higher than the rated storage temperature, the LC will lose its characteristics, and it cannot recover. Please keep it at near room temperature.
- g) 長時間、高温高湿環境で使用する場合は、結露防止の配慮をお願いいたします。
Nature of dew consideration prevention is necessary when LCD is used for long time under high-temperature and high-humidity.



e) 本機種は金属部材を使用している為、錆が発生する可能性があります。

Because metal parts is used on this model , it have the potential of rust formation.



14. 出荷形態 Packing form

14-1. 包装形態図 Packing form figure (TBD)

図3.包装形態図に示す。

Packing form is shown in Fig 3.

14-2. カートン保管条件 Carton storage condition (TBD)

- a) カートン積み上げ段数 Piling number of cartons : MAX. 8
 b) 最大収納台数 Package quantity in one carton : 200pcs 
 c) カートンサイズ Carton size(Typ.) : 530mm(W) × 365mm(D) × 279mm(H)
 d) 総質量(200台収納時) Total mass (One carton filled with 200 modules) : 14kg 
 e) カートン保管環境 Carton store environment :

①温度 Temperature 0~40°C

②相対湿度 Relative humidity 95%RH以下

・保管湿度環境の平均値としては、下記条件を参考に管理願います。

Please refer below as average value of the environmental conditions.

夏場 温度:20~35°C 湿度:85%RH以下

冬場 温度:5~15°C 湿度:85%RH以下

Summer time Temperature: 20~35°C Humidity: 85%RH and below

Winter time Temperature: 5~15°C Humidity: 85%RH and below

・40°C、95%RHの環境下で保管される時間が、累計で240時間以内に管理願います。

Please maintain within 240 hours of accumulated length of storage time, with conditions of 40 degrees Celsius and room humidity of 95%RH.

③直射日光 Direct sunlight

・製品に直射日光が直接当たらないように、包装状態か暗室で保管願います。

Please keep the product in a dark room or cover the product to protect from direct sunlight.

④雰囲気 Atmospheric condition

・腐食性ガスや揮発溶剤の発生の危険性がある場所では保管しないでください。

Please refrain from keeping the product with possible corrosive gas or volatile flux.

⑤結露防止に対するお願い Prevention of dew

・結露を避けるため包装箱は直接床に置かず、必ずパレットか台の上に保管願います。

またパレット下側の通風を良くするために、一定方向に正しく並べてください。

Do not place directly on the floor, and please store the product carton either on a wooden pallet or a stand to avoid dew condensation. In order to obtain moderate ventilation in the pallet's bottom surfaces, arrange correctly in the fixed direction.

・保管倉庫の壁から離して保管願います。

Please place the product cartons away from the storage wall.

・倉庫内は通風を良くするよう注意頂き、換気装置などの設置をご配慮下さい。

Be careful of the inside of a warehouse to ventilate well and please consider installation of a ventilator.

・自然環境下以上の急激な温度変化が無きように管理願います。

Manage to rapid temperature change under natural environment.

⑥振動 Vibration

・常時振動が加わる様な場所では保管しないで下さい。

Please refrain from keeping the product in the place which always has vibration.

⑦保管期間 Storage period

・上記保管条件にて1年以内の保管としてください。

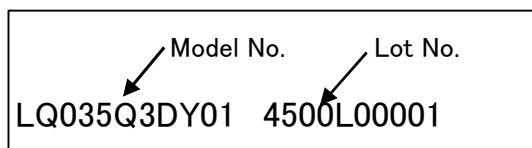
Within above mentioned conditions, maximum storage period should be one year.

15. 製品型名表示 Marking of product name

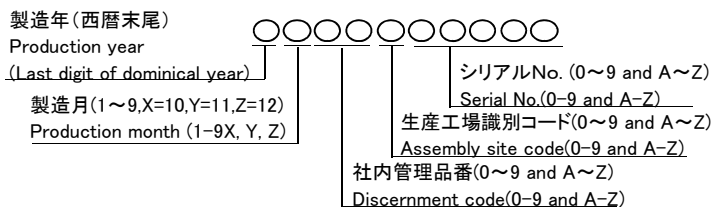
15-1. 印字内容 Printed contents

モジュール裏面に製品型名 (LQ035Q3DY01)・製造番号を印字します。

Model No.(LQ035Q3DY01)and Lot No. is printed on the back of the module.



ロットNo表示方法 (数字及びアルファベット)



15-2. 包装箱表示 Packing box Label

包装箱に、①型名 (LQ035Q3DY01) ②出荷日付及び社内管理品番 ③モジュール数量 を表示した。ラベルを貼付します。

また、バーコード表示もこれに準じます。

The label that displays ①Model number(LQ035Q3DY01) ②Lot number and Discernment code

③Quantity of module is stuck on the packing box. Moreover, the display of bar code also applies to this.

- ① Model number(LQ035Q3DY01)
- ② Lot number (DATE)
- ③ Quantity of module

弊社管理品番を記入する場合があります。(例: LQ035Q3DY01A 等)
Our management product number might be filled (Ex: LQ035Q3DY01A etc.)

RoHS規制対応済の梱包箱に対しては、右図の表記を行います。

※ R.C.(RoHS Compliance)とはRoHS指令に適合していることを意味します。

当モジュールは、1台目よりRoHS指令に対応しております。

A right picture is written to the packing box of module for the RoHS restriction.

※ R.C.(RoHS Compliance)means these parts have corresponded with the RoHS directive.

This module corresponds from the first sample to RoHS Directive.

R. C.

16. 信頼性項目 Reliability Test Items

No.	試験項目 Test item	試験内容 Conditions	備考 Remark
1	高温保存 High temperature storage test	周囲温度 70°C の雰囲気中に 240H 放置 Ambient temperature 70°C 240H	【Note1】
2	低温保存 Low temperature storage test	周囲温度 -25°C の雰囲気中に 240H 放置 Ambient temperature -25°C 240H	【Note1】
3	高温高湿動作 High temperature & high humidity operation test	周囲温度 40°C、湿度 95% RHの雰囲気中に 240H 動作 Ambient temperature 40°C、Humidity 95% RH 240H (ただし結露がないこと) (No condensation.)	【Note1】
4	高温動作 High temperature operation test	パネル表面温度 60°C の雰囲気中で 240H 動作 Panel surface 60°C 240H	【Note1】
5	低温動作 Low temperature operation test	周囲温度 -10°C の雰囲気中で 240H 動作 Ambient temperature -10°C 240H	【Note1】
6	振動(非動作) Vibration test (non-operating)	<正弦波 Sin wave> 周波数範囲 Frequency : 10~55Hz 全振幅 total amplitude : 1.5mm 試験時間 Test period : 6H(X, Y, Z direction 2H)	【Note1】 【Note2】
7	衝撃(非動作) Shock test (non-operating)	最高加速度 Max. acceleration : 980m/s ² / パルス幅Pulse width : 6ms 正弦半波方向 Half sine wave direction : ±X, ±Y, ±Z 回数 各方向1回 Test period : Once for each direction	【Note1】 【Note2】
8	熱衝撃(非動作) Thermal shock test (non-operating)	-25°C[1h]~(70)°C[1h] / 5cycle	【Note1】

【Note1】評価方法 Result Evaluation Criteria

標準状態(*)において出荷検査基準書の検査条件下、実用上支障となる変化がない事とします。

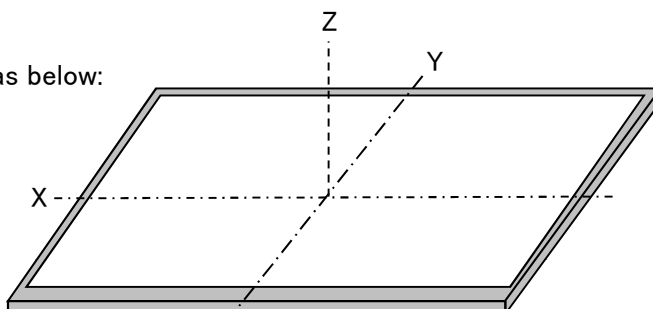
(*)標準状態: 温度: 15~35°C, 湿度: 45~75%, 気圧: 86~106kpaの環境 (JISZ8703準拠)

Under the display quality test conditions with normal operation state, these shall be no change which may affect practical display function.

(*)normal operation state: Temperature: 15~35°C, Humidity: 45~75%, Atmospheric pressure: 86~106kpa)

【Note2】X, Y, Z方向の定義を示す。

The directions of X, Y, Z are defined as below:



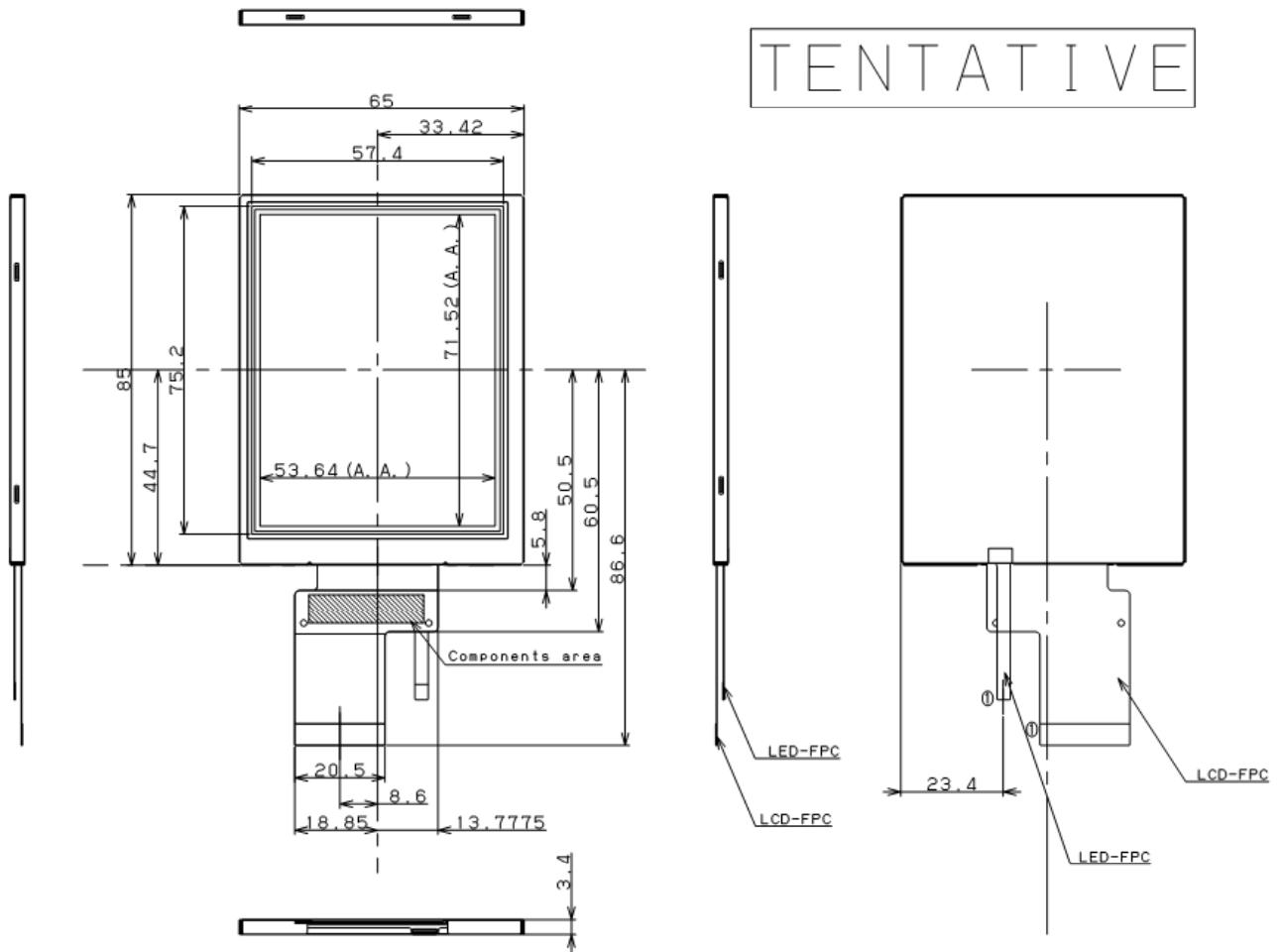
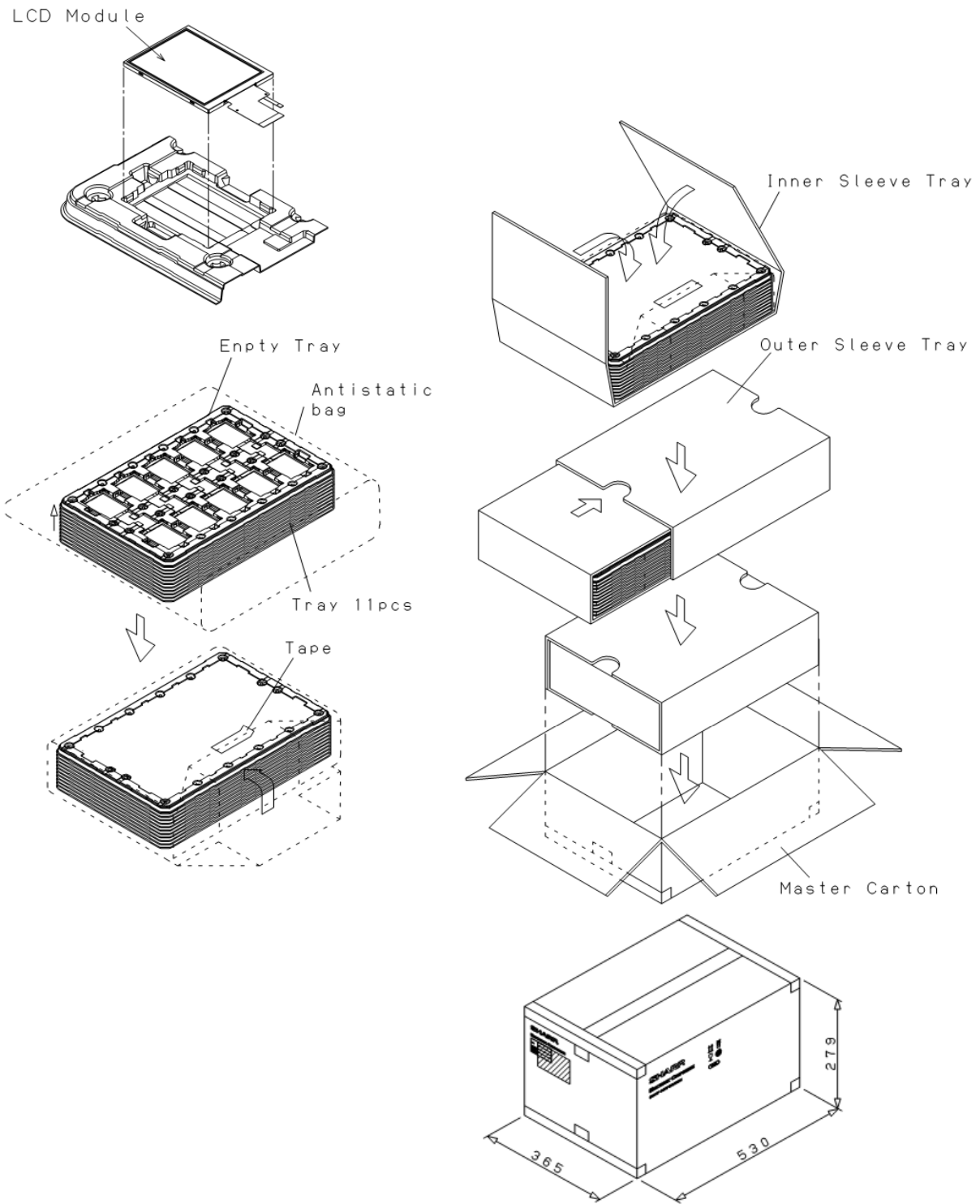


図2:モジュール外形図
Fig.2. Outline Dimensions



△ 2 图3: 包装形态图
Fig.3. Packing form figure

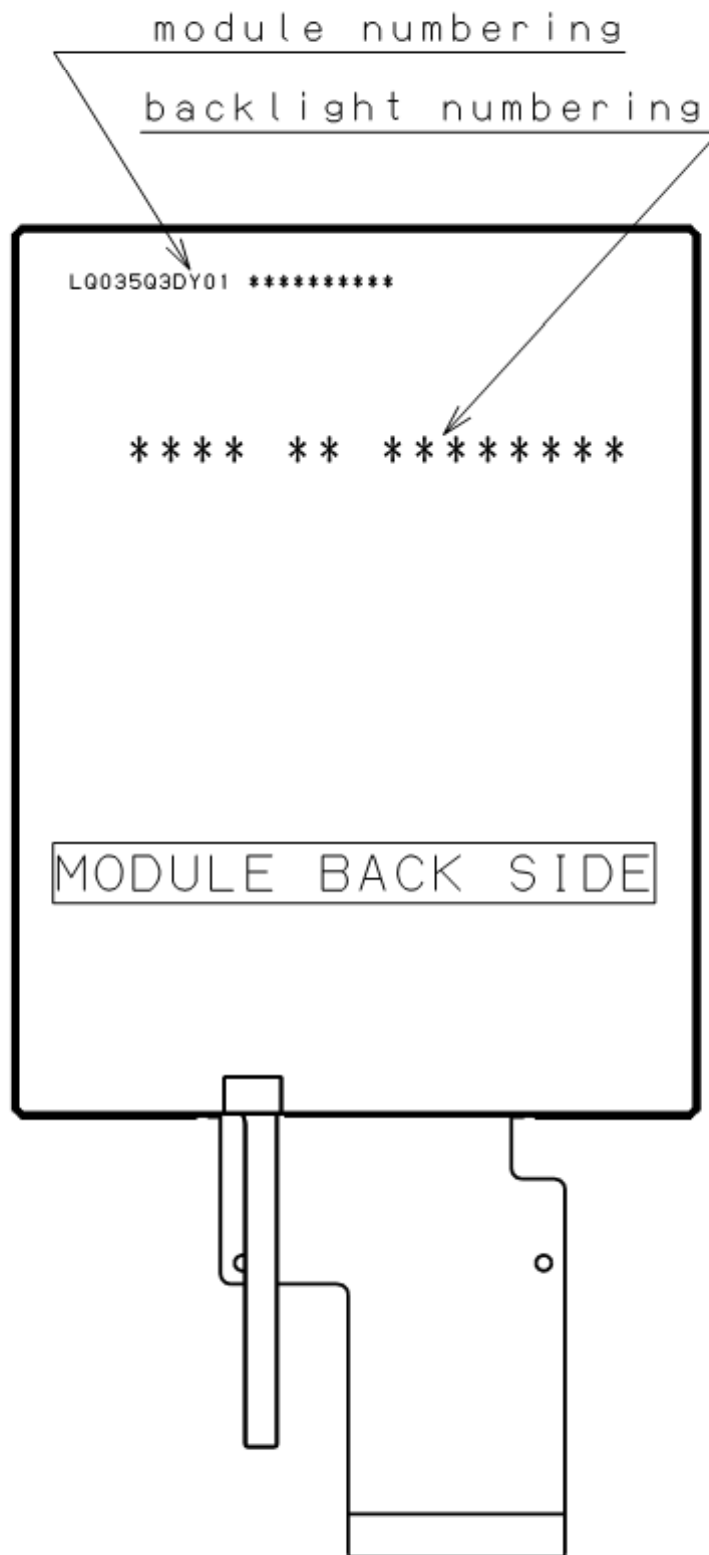


図4:モジュール背面のロットナンバー図
Fig.4. Lot number of LCD back side